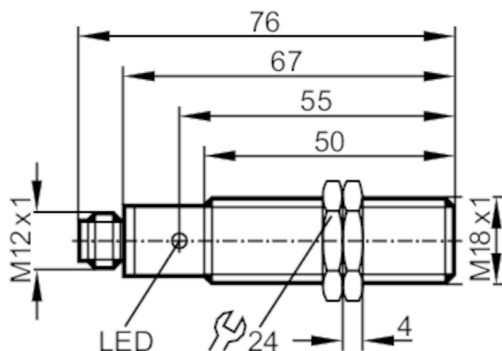


IG5790



Индуктивный датчик

IGA3005ZBPKG/US-100-DPS



Характеристики

Электрическое исполнение	PNP
Функция выходного сигнала	NO
Диапазон срабатывания [mm]	5
Корпус	Резьбовой корпус
Размеры [mm]	M18 x 1 / L = 76

Электронные данные

Рабочее напряжение [V]	10...36 DC
Потребление тока [mA]	15; (24 V)
Класс защиты	III
Защита от переплюсовки	да

Выходы

Электрическое исполнение	PNP
Функция выходного сигнала	NO
Макс. падение напряжения коммутационного выхода DC [V]	2,5
Постоянный ток нагрузки коммутационного выхода DC [mA]	250
Частота переключения DC [Hz]	700
Защита от короткого замыкания	да
Тип защиты от короткого замыкания	тактовый
Защита от перегрузок по току	да

Диапазон контроля

Диапазон срабатывания [mm]	5
Реальное расстояние срабатывания S_r [mm]	$5 \pm 10 \%$
Рабочее расстояние срабатывания [mm]	0...4,05

IG5790



Индуктивный датчик

IGA3005ZBPKG/US-100-DPS

Точность/ погрешность		
Поправочный коэффициент	сталь: 1 / нерж.сталь: 0,7 / латунь: 0,5 / алюминий: 0,4 / медь: 0,3	
Гистерезис [% от Sr]	1...15	
Смещение точки переключения [% от Sr]	-10...10	
Условия эксплуатации		
Температура окружающей среды [°C]	-25...100	
Степень защиты	IP 65	
Испытания / одобрения		
ЭМС	EN 60947-5-2	класс B
	EN 55011	
MTTF [годы]	1884	
Механические данные		
Вес [g]	37,6	
Корпус	Резьбовой корпус	
Монтаж	установка заподлицо	
Размеры [mm]	M18 x 1 / L = 76	
Обозначение резьбы	M18 x 1	
Материал	латунь никелированн.; PBT (полибутилентерефталат)	
Дисплей / Элементы управления		
Дисплей	Состояние выхода	1 x светодиод, жёлтый
Принадлежности		
Комплект поставки	крепежные гайки: 2	
Примечания		
Упаковочная величина	1 шт.	

электрическое подключение - разъем

Разъем: 1 x M12



IG5790



Индуктивный датчик

IGA3005ZBPKG/US-100-DPS

Соединение

