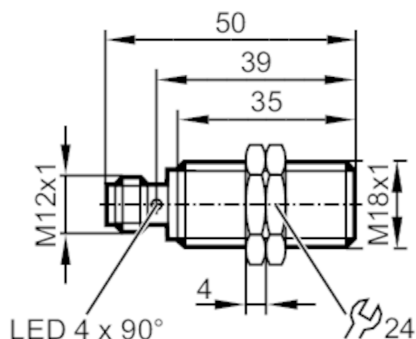




## Индуктивный датчик

IGB3005-BPKG/US-104



### Характеристики

Электрическое исполнение	PNP
Функция выходного сигнала	NO
Диапазон срабатывания [mm]	5
Корпус	Резьбовой корпус
Размеры [mm]	M18 x 1 / L = 50

### Приложение

Особенности	позолоченные контакты
-------------	-----------------------

### Электронные данные

Рабочее напряжение [V]	10...30 DC
Потребление тока [mA]	< 10
Класс защиты	II
Защита от переплюсовки	да

### Выходы

Электрическое исполнение	PNP
Функция выходного сигнала	NO
Макс. падение напряжения коммутационного выхода DC [V]	2,5
Постоянный ток нагрузки коммутационного выхода DC [mA]	100
Частота переключения DC [Hz]	500
Защита от короткого замыкания	да
Защита от перегрузок по току	да

### Диапазон контроля


Диапазон срабатывания [mm]	5
Реальное расстояние срабатывания Sr [mm]	5 ± 10 %
Рабочее расстояние срабатывания [mm]	0...4,05

# IG5793



## Индуктивный датчик

IGB3005-BPKG/US-104

Точность/ погрешность		
Поправочный коэффициент	сталь: 1 / нерж.сталь: 0,7 / латунь: 0,5 / алюминий: 0,4 / медь: 0,3	
Гистерезис [% от Sr]	3...15	
Смещение точки переключения [% от Sr]	-10...10	
Условия эксплуатации		
Температура окружающей среды [°C]	-25...80	
Степень защиты	IP 67	
Испытания / одобрения		
ЭМС	EN 60947-5-2	
	EN 55011	класс B
MTTF [годы]	1673	
Встроенное программное обеспечение включено	да	
Сертификат UL	Ta	0...40 °C
	Enclosure type	Type 1
	напряжение питания	Hazardous voltage
	Номер файла UL	E174191
Механические данные		
Вес [g]	44,3	
Корпус	Резьбовой корпус	
Монтаж	установка заподлицо	
Размеры [mm]	M18 x 1 / L = 50	
Обозначение резьбы	M18 x 1	
Материал	латунь покрыт белой бронзой; активная поверхность: PBT (полибутилентерефталат) оранжевый; светодиодное окно: PEI; крепежные гайки: латунь покрыт белой бронзой	
Дисплей / Элементы управления		
Дисплей	Состояние выхода	4 x светодиод, красный
Принадлежности		
Комплект поставки	крепежные гайки: 2	
Примечания		
Упаковочная величина	1 шт.	
электрическое подключение - разъем		
Разъем: 1 x M12; Контакты: позолоченный		
		

# IG5793



## Индуктивный датчик

IGB3005-BPKG/US-104

### Соединение

