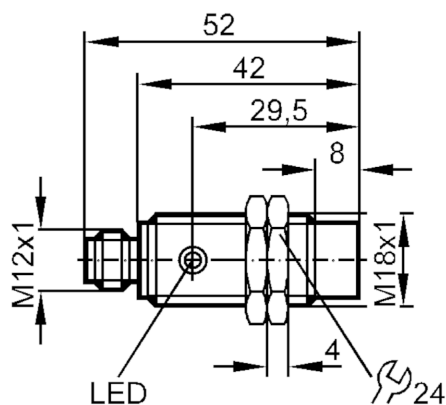


IG5823



Индуктивный датчик

IGB2008-ARKG/JP/JS-100-IRS RT



Характеристики

Электрическое исполнение	PNP/NPN
Функция выходного сигнала	NO
Диапазон срабатывания [mm]	8
Корпус	Резьбовой корпус
Размеры [mm]	M18 x 1

Электронные данные

Рабочее напряжение [V]	10...36 DC
Класс защиты	II
Защита от переплюсовки	да



Индуктивный датчик

IGB2008-ARKG/JP/JS-100-IRS RT

Выходы		
Электрическое исполнение		PNP/NPN
Функция выходного сигнала		NO
Макс. падение напряжения коммутационного выхода DC	[V]	4,6
Минимальная нагрузка по току	[mA]	4
Макс. ток утечки	[mA]	0,8
Постоянный ток нагрузки коммутационного выхода DC	[mA]	150
Частота переключения DC	[Hz]	720
Защита от короткого замыкания		да
Тип защиты от короткого замыкания		тактовый
Защита от перегрузок по току		да
Диапазон контроля		
Диапазон срабатывания	[mm]	8
Реальное расстояние срабатывания S_r	[mm]	$8 \pm 10 \%$
Рабочее расстояние срабатывания	[mm]	0...6,5
Точность/ погрешность		
Поправочный коэффициент		сталь: 1 / нерж.сталь: 0,7 / латунь: 0,5 / алюминий: 0,4 / медь: 0,3
Гистерезис	[% от S_r]	3...15
Смещение точки переключения	[% от S_r]	-10...10
Условия эксплуатации		
Температура окружающей среды	[°C]	-25...80
Степень защиты		IP 67
Испытания / одобрения		
ЭМС		EN 60947-5-2
		EN 55011
MTTF	[годы]	2583
		класс B
Механические данные		
Вес	[g]	64,4
Корпус		Резьбовой корпус
Монтаж		незаподлицо
Размеры	[mm]	M18 x 1
Обозначение резьбы		M18 x 1
Материал		латунь никелированн.; PC
Дисплей / Элементы управления		
Дисплей	Состояние выхода	1 x светодиод, красный

IG5823



Индуктивный датчик

IGB2008-ARKG/JP/JS-100-IRS RT

Принадлежности

Комплект поставки

крепежные гайки: 2

Примечания

Упаковочная величина

1 шт.

электрическое подключение - разъем

Разъем: 1 x M12



Соединение

