



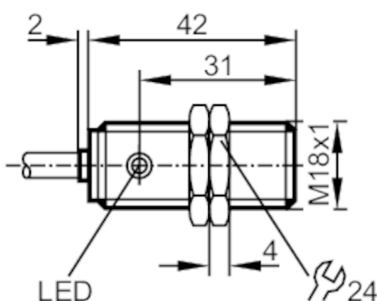
Индуктивный датчик

IGC2008-ARKG/JP

Артикул снят с производства

Альтернативная продукция: IGS709

При выборе альтернативного датчика и принадлежностей обратите внимание на технические параметры, возможны несоответствия!



Характеристики

Электрическое исполнение	PNP/NPN
Функция выходного сигнала	NO
Диапазон срабатывания [mm]	8
Корпус	Резьбовой корпус
Размеры [mm]	M18 x 1 / L = 42

Электронные данные

Рабочее напряжение [V]	10...36 DC
Класс защиты	II
Защита от переплюсовки	да

Выходы

Электрическое исполнение	PNP/NPN
Функция выходного сигнала	NO
Макс. падение напряжения коммутационного выхода DC [V]	4,6
Минимальная нагрузка по току [mA]	4
Макс. ток утечки [mA]	0,8
Постоянный ток нагрузки коммутационного выхода DC [mA]	150
Частота переключения DC [Hz]	320
Защита от короткого замыкания	да
Тип защиты от короткого замыкания	тактовый
Защита от перегрузок по току	да



Индуктивный датчик

IGC2008-ARKG/JP

Диапазон контроля		
Диапазон срабатывания	[mm]	8
Реальное расстояние срабатывания Sr	[mm]	8 ± 10 %
Рабочее расстояние срабатывания	[mm]	0...6,5
Точность/ погрешность		
Поправочный коэффициент		сталь: 1 / нерж.сталь: 0,7 / латунь: 0,4 / алюминий: 0,3 / медь: 0,2
Гистерезис	[% от Sr]	1...15
Смещение точки переключения	[% от Sr]	-10...10
Условия эксплуатации		
Температура окружающей среды	[°C]	-25...80
Степень защиты		IP 67
Испытания / одобрения		
ЭМС		EN 60947-5-2
		EN 55011
		класс B
MTTF	[годы]	2583
Механические данные		
Вес	[g]	107,8
Корпус		Резьбовой корпус
Монтаж		незаподлицо
Размеры	[mm]	M18 x 1 / L = 42
Обозначение резьбы		M18 x 1
Материал		PBT (полибутилентерефталат)
Дисплей / Элементы управления		
Дисплей		Состояние выхода
		1 x светодиод, красный
Принадлежности		
Комплект поставки		крепежные гайки: 2
Примечания		
Упаковочная величина		1 шт.

IG5882



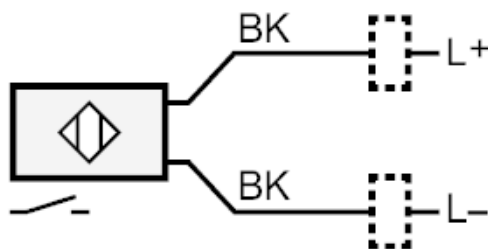
Индуктивный датчик

IGC2008-ARKG/JP

электрическое подключение

Кабель: 2 м, PVC (поливинилхлорид); 2 x 0,5 мм²

Соединение



Цвета жил :
BK = черный