

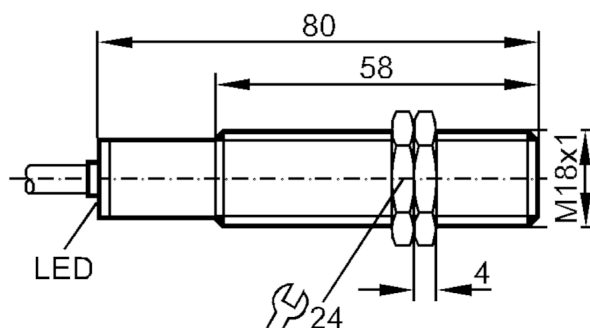
Индуктивный датчик

IGA3005-BPKG/2,5M/T RT

Артикул снят с производства

Альтернативная продукция: IG5397

При выборе альтернативного датчика и принадлежностей обратите внимание на технические параметры, возможны несоответствия!



Характеристики

Электрическое исполнение	PNP
Функция выходного сигнала	NO
Диапазон срабатывания [mm]	5
Корпус	Резьбовой корпус
Размеры [mm]	M18 x 1

Электронные данные

Рабочее напряжение [V]	10...36 DC
Потребление тока [mA]	15; (24 V)
Класс защиты	II
Защита от переплюсовки	да



Индуктивный датчик

IGA3005-BPKG/2,5M/T RT

Выходы		
Электрическое исполнение		PNP
Функция выходного сигнала		NO
Макс. падение напряжения коммутационного выхода DC [V]		2,5
Постоянный ток нагрузки коммутационного выхода DC [mA]		250
Частота переключения DC [Hz]		500
Защита от короткого замыкания		да
Тип защиты от короткого замыкания		тактовый
Защита от перегрузок по току		да
Диапазон контроля		
Диапазон срабатывания [mm]		5
Реальное расстояние срабатывания S_r [mm]		$5 \pm 10 \%$
Рабочее расстояние срабатывания [mm]		0...4,05
Точность/ погрешность		
Поправочный коэффициент	сталь: 1 / нерж.сталь: 0,7 / латунь: 0,5 / алюминий: 0,4 / медь: 0,3	
Гистерезис [% от S_r]		3...15
Смещение точки переключения [% от S_r]		-10...10
Условия эксплуатации		
Температура окружающей среды [°C]		-25...80
Степень защиты		IP 67
Испытания / одобрения		
ЭМС	EN 60947-5-2	
	EN 55011	класс B
MTTF [годы]		2444
Механические данные		
Вес [g]		236,5
Корпус	Резьбовой корпус	
Монтаж	установка заподлицо	
Размеры [mm]	M18 x 1	
Обозначение резьбы	M18 x 1	
Материал	латунь покрыт белой бронзой; PBT (полибутилентерефталат)	
Дисплей / Элементы управления		
Дисплей	Состояние выхода	1 x светодиод, красный
Принадлежности		
Комплект поставки	крепежные гайки: 2	

IG5887



Индуктивный датчик

IGA3005-BPKG/2,5M/T RT

Примечания

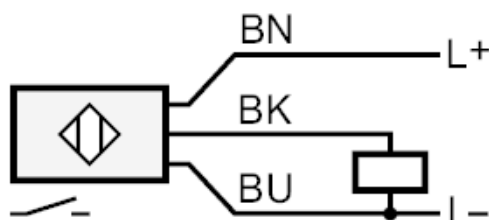
Упаковочная величина

1 шт.

электрическое подключение

Кабель: 2,5 м, PTFE (тефлон); 3 x 0,75 mm²

Соединение



Цвета жил :

BK = черный
BN = коричневый
BU = синий