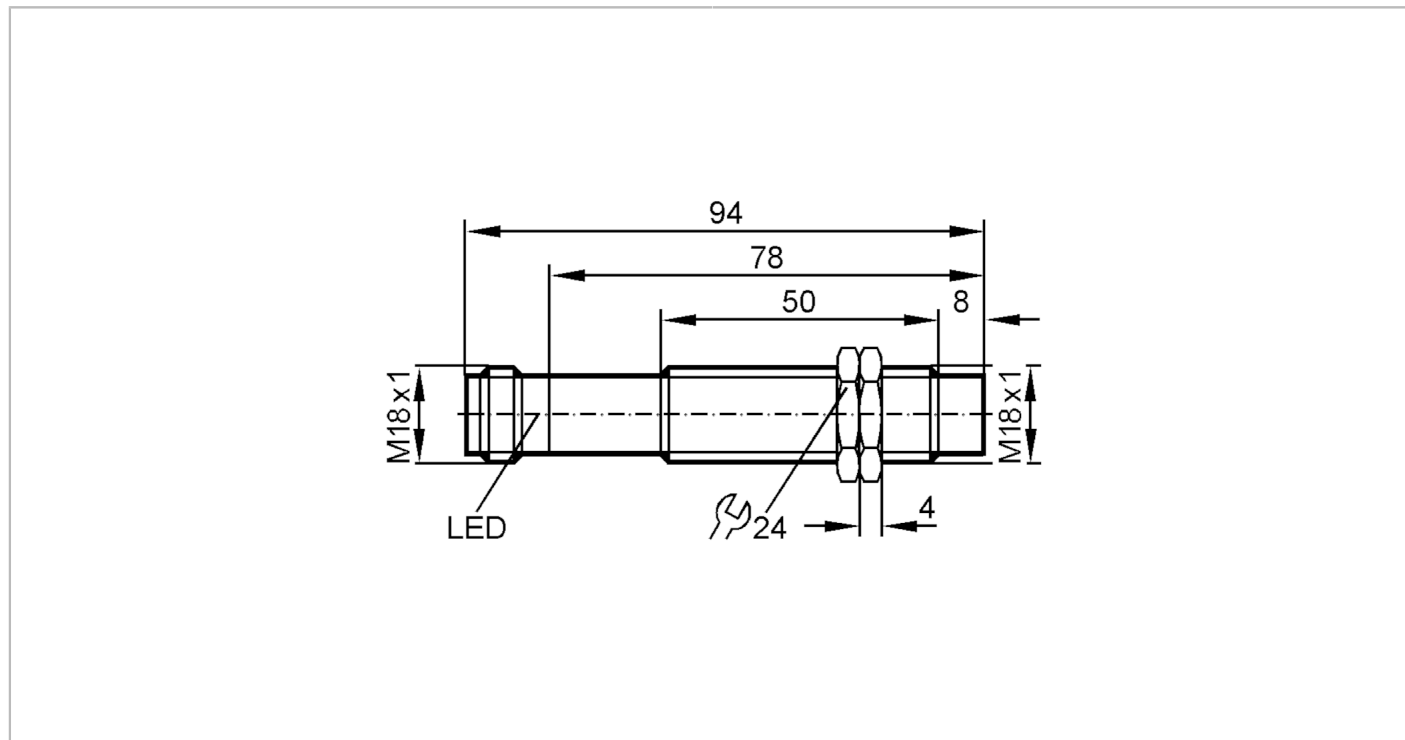




Индуктивный датчик

IGA3008-BPKG/BS-201-APS/94MM



Характеристики

Электрическое исполнение	PNP
Функция выходного сигнала	NO
Диапазон срабатывания [mm]	8
Корпус	Резьбовой корпус
Размеры [mm]	M18 x 1

Электронные данные

Рабочее напряжение [V]	10...36 DC
Потребление тока [mA]	15; (24 V)
Класс защиты	II
Защита от переплюсовки	да



Индуктивный датчик

IGA3008-BPKG/BS-201-APS/94MM

Выходы		
Электрическое исполнение		PNP
Функция выходного сигнала		NO
Макс. падение напряжения коммутационного выхода DC	[V]	2,5
Постоянный ток нагрузки коммутационного выхода DC	[mA]	250
Частота переключения DC	[Hz]	300
Защита от короткого замыкания		да
Тип защиты от короткого замыкания		тактовый
Защита от перегрузок по току		да
Диапазон контроля		
Диапазон срабатывания	[mm]	8
Реальное расстояние срабатывания S_r	[mm]	$8 \pm 10 \%$
Рабочее расстояние срабатывания	[mm]	0...6,5
Точность/ погрешность		
Поправочный коэффициент		сталь: 1 / нерж.сталь: 0,7 / латунь: 0,4 / алюминий: 0,3 / медь: 0,2
Гистерезис	[% от S_r]	3...15
Смещение точки переключения	[% от S_r]	-10...10
Условия эксплуатации		
Температура окружающей среды	[°C]	-25...80
Степень защиты		IP 65
Испытания / одобрения		
ЭМС		EN 60947-5-2
		EN 55011
MTTF	[годы]	1853
		класс B
Механические данные		
Вес	[g]	63,7
Корпус		Резьбовой корпус
Монтаж		незаподлицо
Размеры	[mm]	M18 x 1
Обозначение резьбы		M18 x 1
Материал		латунь никелированн.; PC
Дисплей / Элементы управления		
Дисплей		Состояние выхода
		1 x светодиод, жёлтый
Принадлежности		
Комплект поставки		крепежные гайки: 2

IG5893



Индуктивный датчик

IGA3008-BPKG/BS-201-APS/94MM

Примечания

Упаковочная величина

1 шт.

электрическое подключение - разъем

Разъем: 1 x M18



Соединение

