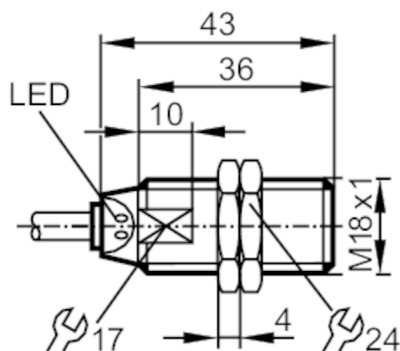




Индуктивный датчик

IGB2008BBROG/UP/6M/PH



Характеристики

Электрическое исполнение	PNP/NPN
Функция выходного сигнала	NC
Диапазон срабатывания [mm]	8
Корпус	Резьбовой корпус
Размеры [mm]	M18 x 1 / L = 43

Электронные данные

Рабочее напряжение [V]	10...36 DC
Класс защиты	II
Защита от переплюсовки	нет

Выходы

Электрическое исполнение	PNP/NPN
Функция выходного сигнала	NC
Макс. падение напряжения коммутационного выхода DC [V]	5
Минимальная нагрузка по току [mA]	5
Макс. ток утечки [mA]	1
Постоянный ток нагрузки коммутационного выхода DC [mA]	100
Частота переключения DC [Hz]	100
Защита от короткого замыкания	нет
Защита от перегрузок по току	нет

Диапазон контроля

Диапазон срабатывания [mm]	8
----------------------------	---

Точность/ погрешность

Поправочный коэффициент	сталь: 1 / нерж.сталь: 0,7 / латунь: 0,4 / алюминий: 0,4 / медь: 0,3
-------------------------	--

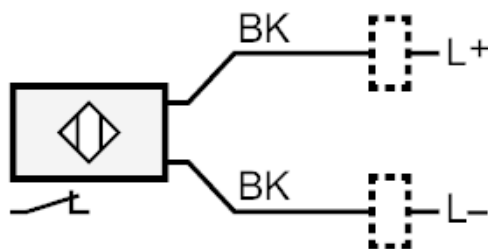
IG5899



Индуктивный датчик

IGB2008BBROG/UP/6M/PH

Условия эксплуатации		
Температура окружающей среды [°C]		-25...70
Степень защиты		IP 67
Испытания / одобрения		
ЭМС	EN 60947-5-2	
MTTF [годы]		2673
Механические данные		
Вес [g]		303
Корпус		Резьбовой корпус
Монтаж		установка заподлицо
Размеры [mm]		M18 x 1 / L = 43
Обозначение резьбы		M18 x 1
Материал		латунь покрыт белой бронзой; PC
Дисплей / Элементы управления		
Дисплей	Состояние выхода	1 x светодиод, красный
Принадлежности		
Комплект поставки		крепежные гайки: 2
Примечания		
Упаковочная величина		1 шт.
электрическое подключение		
Кабель: 6 м, PUR / PVC; 2 x 0,34 mm ²		
Соединение		



Цвета жил :
BK = черный