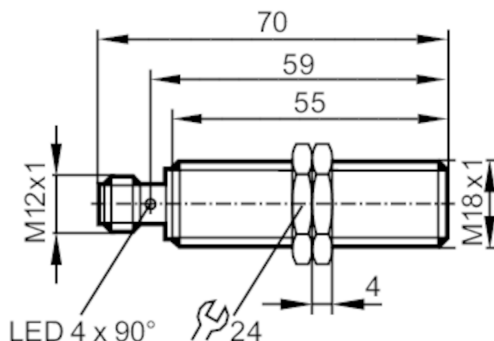


## Индуктивный датчик

IGK3008BBPKG/US-104



### Характеристики

Электрическое исполнение	PNP
Функция выходного сигнала	NO
Диапазон срабатывания [mm]	8
Корпус	Резьбовой корпус
Размеры [mm]	M18 x 1 / L = 70

### Приложение

Особенности	позолоченные контакты
-------------	-----------------------

### Электронные данные

Рабочее напряжение [V]	10...30 DC
Потребление тока [mA]	< 10
Класс защиты	II
Защита от переплюсовки	да

### Выходы

Электрическое исполнение	PNP
Функция выходного сигнала	NO
Макс. падение напряжения коммутационного выхода DC [V]	2,5
Постоянный ток нагрузки коммутационного выхода DC [mA]	200
Частота переключения DC [Hz]	250
Защита от короткого замыкания	да
Защита от перегрузок по току	да

### Диапазон контроля

Диапазон срабатывания [mm]	8
Реальное расстояние срабатывания $S_r$ [mm]	$8 \pm 10 \%$
Рабочее расстояние срабатывания [mm]	0...6,48

# IG5929



## Индуктивный датчик

IGK3008BVPKG/US-104

Точность/ погрешность		
Поправочный коэффициент	сталь: 1 / нерж.сталь: 0,7 / латунь: 0,5 / алюминий: 0,4 / медь: 0,3	
Гистерезис [% от Sr]	3...15	
Смещение точки переключения [% от Sr]	-10...10	
Условия эксплуатации		
Температура окружающей среды [°C]	-25...70	
Степень защиты	IP 67	
Испытания / одобрения		
MTTF [годы]	1884	
Встроенное программное обеспечение включено	да	
Механические данные		
Вес [g]	56,2	
Корпус	Резьбовой корпус	
Монтаж	установка заподлицо	
Размеры [mm]	M18 x 1 / L = 70	
Обозначение резьбы	M18 x 1	
Материал	корпус: латунь покрыт белой бронзой; активная поверхность: PBT (полибутилентерефталат) оранжевый; светодиодное окно: PEI; крепежные гайки: покрыт белой бронзой	
Дисплей / Элементы управления		
Дисплей	Состояние выхода	4 x светодиод, жёлтый
Принадлежности		
Комплект поставки	крепежные гайки: 2	
Примечания		
Упаковочная величина	1 шт.	
электрическое подключение - разъем		
Разъем: 1 x M12; Контакты: позолоченый		
		

# IG5929



## Индуктивный датчик

IGK3008BVPKG/US-104

### Соединение

