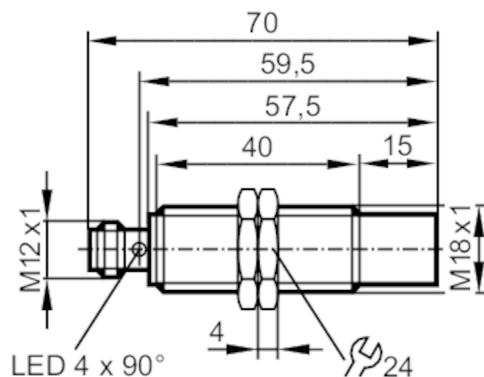


IG511A



Индуктивный датчик в цельнометаллическом корпусе

IGK3012-BPKG/AM/P/US104/3G/3D



Характеристики

Электрическое исполнение	PNP
Функция выходного сигнала	NO
Диапазон срабатывания [mm]	12
Корпус	Резьбовой корпус
Размеры [mm]	M18 x 1 / L = 70

Приложение

Особенности	позолоченные контакты; Увеличенное расстояние срабатывания; Цельнометаллический корпус
Предел прочности по давлению [bar]	100
Примечание к прочности по давлению	активная поверхность

Электронные данные

Рабочее напряжение [V]	10...30 DC
Потребление тока [mA]	< 25
Класс защиты	III
Защита от переплюсовки	да

Выходы

Электрическое исполнение	PNP
Функция выходного сигнала	NO
Макс. падение напряжения коммутационного выхода DC [V]	2,5
Постоянный ток нагрузки коммутационного выхода DC [mA]	100
Частота переключения DC [Hz]	500
Защита от короткого замыкания	да
Защита от перегрузок по току	да

IG511A



Индуктивный датчик в цельнометаллическом корпусе

IGK3012-BPKG/AM/P/US104/3G/3D

Диапазон контроля		
Диапазон срабатывания	[mm]	12
Реальное расстояние срабатывания Sr	[mm]	12 ± 10 %
Рабочее расстояние срабатывания	[mm]	0...9,72
Увеличенное расстояние срабатывания		да
Точность/ погрешность		
Поправочный коэффициент		сталь: 1 / нерж.сталь: 1 / латунь: 0,9 / алюминий: 0,8 / медь: 0,5
Гистерезис	[% от Sr]	1...20
Смещение точки переключения	[% от Sr]	-10...10
Условия эксплуатации		
Температура окружающей среды	[°C]	-40...60
Степень защиты		IP 67; (при использовании вне взрывоопасной зоны: IP 65, IP 67, IP 68, IP 69K)
Испытания / одобрения		
Маркировка ATEX		II 3G Ex nA IIC T4 Gc X
		II 3D Ex tc IIIC T95°C Dc X
ЭМС	EN 61000-4-2 ESD	4 kV CD / 8 kV AD
	EN 61000-4-3 ВЧ излучение	10 V/m
	EN 61000-4-4 Burst	2 kV
	EN 61000-4-6 ВЧ проводимость	10 V
	EN 55011	класс B
Сопротивление удару	EN 60068-2-75 Ehc	1 J
Виброустойчивость	EN 60068-2-6 Fc	20 г (10...3000 Hz) / 50 циклов качания частоты; 1 октава в минуту в 3 осях
Ударопрочность	EN 60068-2-27 Ea	100 г 11 мс полусинуса; 3 удара в каждом направлении по 3 координатным осям
Постоянная ударопрочность	EN 60068-2-27 Ea	40 г 6 мс 4000 ударов в каждом направлении по 3 координатным осям
Быстрые изменения температуры	EN 60068-2-14 Na	TA = -40°C; TB = 85°C; t1 = 30 min; t2 = 10 s 50 циклов
Тестирование солевым туманом	EN 60068-2-52 Kb	Степень воздействия 5 (4 испытательных цикла)
MTTF	[годы]	1352
Механические данные		
Вес	[g]	79,5
Корпус		Резьбовой корпус
Монтаж		незаподлицо
Размеры	[mm]	M18 x 1 / L = 70
Обозначение резьбы		M18 x 1
Материал		нерж. сталь (1.4404 / 316L); PEI; крепежные гайки: латунь покрыт белой бронзой
Момент затяжки	[Nm]	50
Цельнометаллический корпус		да

IG511A



Индуктивный датчик в цельнометаллическом корпусе

IGK3012-BPKG/AM/P/US104/3G/3D

Дисплеи / Элементы управления

Дисплей	Состояние выхода	4 x 90° светодиод, жёлтый
---------	------------------	---------------------------

Принадлежности

Комплект поставки	крепежные гайки: 2
-------------------	--------------------

Примечания

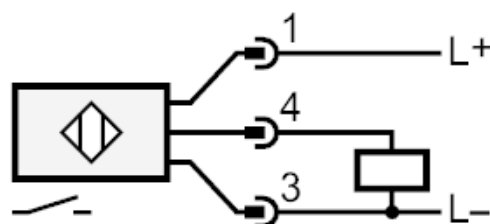
Примечания	Для сохранения данных о ЭМС: Уравняйте потенциал, подключив корпус датчика к заземлению машины.
Упаковочная величина	1 шт.

электрическое подключение - разъем

Разъем: 1 x M12; Контакты: позолоченый



Соединение



диаграммы и графики

