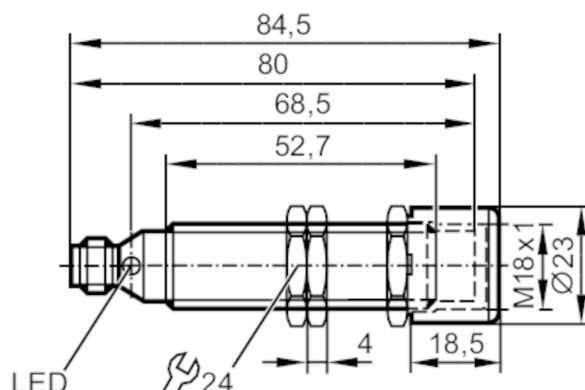


# IG514A



## Индуктивный датчик

IGA4010-CPKG/V4A/US/3D



### Характеристики

Электрическое исполнение	PNP
Функция выходного сигнала	комплементарный
Диапазон срабатывания [mm]	10
Корпус	Резьбовой корпус
Размеры [mm]	M18 x 1 / L = 80

### Приложение

Установка	использование во взрывоопасных зонах только с установленным защитным колпачком
-----------	--

### Электронные данные

Рабочее напряжение [V]	10...30 DC
Потребление тока [mA]	< 20
Класс защиты	III
Защита от переплюсовки	да

### Выходы

Электрическое исполнение	PNP
Функция выходного сигнала	комплементарный
Макс. падение напряжения коммутационного выхода DC [V]	2,5
Макс. ток утечки [mA]	0,1
Постоянный ток нагрузки коммутационного выхода DC [mA]	100
Частота переключения DC [Hz]	300
Защита от короткого замыкания	да
Тип защиты от короткого замыкания	тактовый
Защита от перегрузок по току	да

# IG514A



## Индуктивный датчик

IGA4010-CPKG/V4A/US/3D

Диапазон контроля		
Диапазон срабатывания	[mm]	10
Реальное расстояние срабатывания Sr	[mm]	10 ± 10 %
Рабочее расстояние срабатывания	[mm]	0...8,1
Точность/ погрешность		
Поправочный коэффициент		сталь: 1 / нерж.сталь: 0,7 / латунь: 0,4 / алюминий: 0,3 / медь: 0,2
Гистерезис	[% от Sr]	1...20
Смещение точки переключения	[% от Sr]	-15...15
Условия эксплуатации		
Температура окружающей среды	[°C]	-20...60
Степень защиты		IP 67
Испытания / одобрения		
Маркировка ATEX		$\text{Ex}$ II 3D Ex tc IIIC T80°C Dc X
ЭМС	EN 61000-4-2 ESD	4 kV CD / 8 kV AD
	EN 61000-4-3 ВЧ излучение	3 V/m
	EN 61000-4-4 Burst	2 kV
	EN 61000-4-6 ВЧ проводимость	3 V
	EN 55011 излучение	класс B
MTTF	[годы]	1326
Механические данные		
Вес	[g]	101,8
Корпус		Резьбовой корпус
Монтаж		незаподлицо
Размеры	[mm]	M18 x 1 / L = 80
Обозначение резьбы		M18 x 1
Материал		корпус: нерж. сталь (1.4404 / 316L); активная поверхность: PBT (полибутилентерефталат) оранжевый; крепежные гайки: нерж.сталь; Защитная крышка: PA (полиамид)
Дисплей / Элементы управления		
Дисплей	Состояние выхода	4 x светодиод, жёлтый
Принадлежности		
Комплект поставки		крепежные гайки: 3
		Защитная крышка: 1
Примечания		
Упаковочная величина		1 шт.
электрическое подключение - разъем		
Разъем: 1 x M12		

# IG514A



## Индуктивный датчик

IGA4010-CPKG/V4A/US/3D



### Соединение

