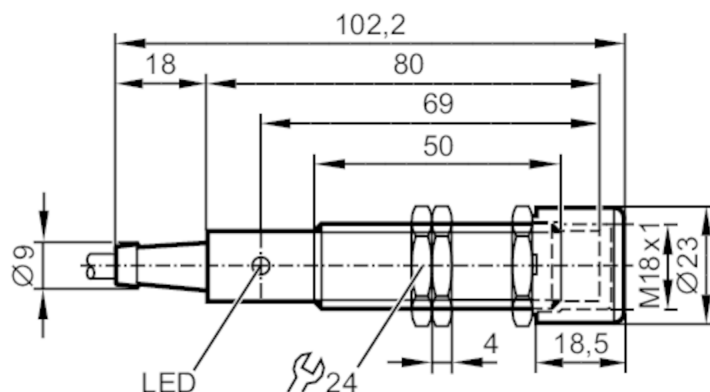


IG515A



Индуктивный датчик

IGA2008-FRKG/3D



Характеристики

Электрическое исполнение	PNP/NPN
Функция выходного сигнала	нормально открытый / нормально закрытый; (по выбору)
Диапазон срабатывания [mm]	8
Корпус	Резьбовой корпус
Размеры [mm]	M18 x 1 / L = 80

Приложение

Установка	использование во взрывоопасных зонах только с установленным защитным колпачком
-----------	--

Электронные данные

Рабочее напряжение [V]	10...30 DC
Класс защиты	III
Защита от переплюсовки	да

Выходы

Электрическое исполнение	PNP/NPN
Функция выходного сигнала	нормально открытый / нормально закрытый; (по выбору)
Макс. падение напряжения коммутационного выхода DC [V]	4,6
Минимальная нагрузка по току [mA]	4
Макс. ток утечки [mA]	0,5
Постоянный ток нагрузки коммутационного выхода DC [mA]	150
Частота переключения DC [Hz]	300
Защита от короткого замыкания	да
Тип защиты от короткого замыкания	ТАКТОВЫЙ
Защита от перегрузок по току	да

IG515A



Индуктивный датчик

IGA2008-FRKG/3D

Диапазон контроля		
Диапазон срабатывания	[mm]	8
Реальное расстояние срабатывания Sr	[mm]	8 ± 10 %
Рабочее расстояние срабатывания	[mm]	0...6,48
Точность/ погрешность		
Поправочный коэффициент		сталь: 1 / нерж.сталь: 0,7 / латунь: 0,4 / алюминий: 0,3 / медь: 0,2
Гистерезис	[% от Sr]	1...20
Смещение точки переключения	[% от Sr]	-10...10
Условия эксплуатации		
Температура окружающей среды	[°C]	-20...60
Степень защиты		IP 67
Испытания / одобрения		
Маркировка ATEX		Ex II 3D Ex tc IIIC T80°C Dc X
ЭМС	EN 61000-4-2 ESD	4 kV CD / 8 kV AD
	EN 61000-4-3 ВЧ излучение	3 V/m
	EN 61000-4-4 Burst	2 kV
	EN 61000-4-6 ВЧ проводимость	3 V
	IEC 60255-5	1 kV линейное, Ri: 500 Ом
	EN 55011 излучение	класс B
MTTF	[годы]	1674
Механические данные		
Вес	[g]	179
Корпус		Резьбовой корпус
Монтаж		незаподлицо
Размеры	[mm]	M18 x 1 / L = 80
Обозначение резьбы		M18 x 1
Материал		латунь покрыт белой бронзой; активная поверхность: PBT (полибутилентерефталат); крепежные гайки: латунь покрыт белой бронзой; Защитная крышка: PA (полиамид)
Дисплей / Элементы управления		
Дисплей	Состояние выхода	1 x светодиод, жёлтый
Принадлежности		
Комплект поставки		крепежные гайки: 3
		Защитная крышка: 1
Примечания		
Упаковочная величина		1 шт.

IG515A



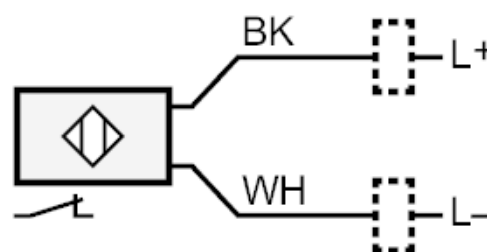
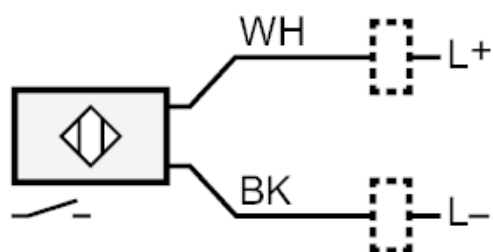
Индуктивный датчик

IGA2008-FRKG/3D

электрическое подключение

Кабель: 2 м, PUR (полиуретан); 2 x 0,5 mm²

Соединение



Цвета жил :

BK = черный

WH = белый