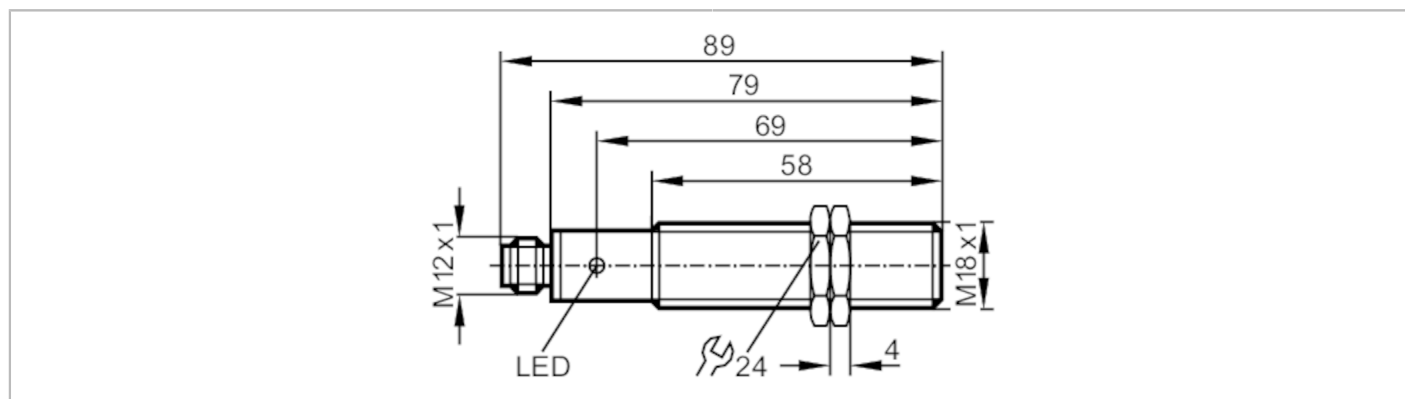




Индуктивный датчик

IGA2005-FRKG/US-100-IRF



Характеристики	
Электрическое исполнение	PNP/NPN
Функция выходного сигнала	нормально открытый / нормально закрытый; (по выбору)
Диапазон срабатывания [mm]	5
Корпус	Резьбовой корпус
Размеры [mm]	M18 x 1 / L = 89
Электронные данные	
Рабочее напряжение [V]	10...36 DC
Класс защиты	III
Защита от переполюсовки	да
Выходы	
Электрическое исполнение	PNP/NPN
Функция выходного сигнала	нормально открытый / нормально закрытый; (по выбору)
Макс. падение напряжения коммутационного выхода DC [V]	5,5
Минимальная нагрузка по току [mA]	4
Макс. ток утечки [mA]	0,8
Постоянный ток нагрузки коммутационного выхода DC [mA]	250
Частота переключения DC [Hz]	100
Защита от короткого замыкания	да
Тип защиты от короткого замыкания	тактовый
Защита от перегрузок по току	да
Диапазон контроля	
Диапазон срабатывания [mm]	5
Реальное расстояние срабатывания S_r [mm]	$5 \pm 10 \%$
Рабочее расстояние срабатывания [mm]	0...4,05

IG6062



Индуктивный датчик

IGA2005-FRKG/US-100-IRF

Точность/ погрешность		
Поправочный коэффициент	сталь: 1 / нерж.сталь: 0,7 / латунь: 0,4 / алюминий: 0,4 / медь: 0,3	
Гистерезис [% от Sr]	3...15	
Смещение точки переключения [% от Sr]	-10...10	
Условия эксплуатации		
Температура окружающей среды [°C]	-25...80	
Степень защиты	IP 67	
Увеличенная помехоустойчивость	да	
Испытания / одобрения		
ЭМС	EN 60947-5-2	
	EN 55011	класс B
	VG95373	
	VDE0160	
MTTF [годы]	1483	
Механические данные		
Вес [g]	74,6	
Корпус	Резьбовой корпус	
Монтаж	установка заподлицо	
Размеры [mm]	M18 x 1 / L = 89	
Обозначение резьбы	M18 x 1	
Материал	латунь покрыт белой бронзой; PC	
Дисплей / Элементы управления		
Дисплей	Состояние выхода	1 x светодиод, жёлтый
Принадлежности		
Комплект поставки	крепежные гайки: 2	
Примечания		
Упаковочная величина	1 шт.	
электрическое подключение - разъем		
Разъем: 1 x M12		

IG6062



Индуктивный датчик

IGA2005-FRKG/US-100-IRF

