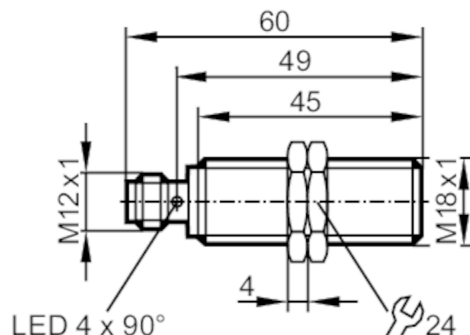




Индуктивный аналоговый датчик с IO-Link

IGK4005A2PKG/IO/US



Характеристики

Электрическое исполнение	PNP/NPN; (параметризуемый)
Функция выходного сигнала	нормально открытый / нормально закрытый; (параметризуемый)
Коммуникационный интерфейс	IO-Link
Корпус	Резьбовой корпус
Размеры [mm]	M18 x 1 / L = 60

Электронные данные

Рабочее напряжение [V]	15...30 DC
Потребление тока [mA]	< 30
Класс защиты	II
Защита от переплюсовки	да

Выходы

Электрическое исполнение	PNP/NPN; (параметризуемый)
Функция выходного сигнала	нормально открытый / нормально закрытый; (параметризуемый)
Макс. падение напряжения коммутационного выхода DC [V]	2,5
Постоянный ток нагрузки коммутационного выхода DC [mA]	100
Частота переключения DC [Hz]	300
Аналоговый выход по напряжению [V]	0...10; (Линейный; градиент: 2,222 V/mm; для подхода с передней стороны и для цели сделанной из слабой стали: 18 x 18 x 1 mm)
Мин. сопротивление нагрузки [Ω]	2000
Защита от короткого замыкания	да
Защита от перегрузок по току	да

Диапазон контроля

Диапазон измерения [mm]	0,5...5
Точка переключения IO-Link [mm]	0,94...4,68



Индуктивный аналоговый датчик с IO-Link

IGK4005A2PKG/IO/US

Точность/ погрешность		
Поправочный коэффициент	сталь: 1 / нерж.сталь: 0,7 / латунь: 0,5 / алюминий: 0,5 / медь: 0,4	
Гистерезис [% от Sr]	3...15	
Примечание к гистерезису	параметризуемый	
Отклонение от линейности аналогового выхода [%]	± 1; (от предельного значения диапазона измерения)	
Повторяемость аналогового выхода [%]	± 1; (от предельного значения диапазона измерения)	
Температурный коэффициент [%/K vom MEW]	±0,15	
Дрейф температуры	± 5 %; (от предельного значения диапазона измерения)	
Время реакции		
Время отклика [ms]	< 10	
Интерфейсы		
Коммуникационный интерфейс	IO-Link	
Способ передачи	COM2 (38,4 kBaud)	
IO-Link проверка	1.1	
Стандарт SDCI	IEC 61131-9	
Профили	Smart Sensor: Identification and diagnosis; Multi-channel, two setpoint switching sensor, type 0 Generic Profiled Sensor; Teach Channel	
SIO режим	да	
Нужный тип порта	A	
Миним.время рабочего цикла [ms]	3,2	
Рабочие данные IO-Link (циклические)	Функция	длина бита
	рабочее значение	16
	состоянием прибора	4
	бинарная информация о переключении	2
IO-Link функции (ациклические)	счётчик циклов переключения; счётчик циклов включения; счетчик часов работы; внутренняя температура; специфичный для приложения тег	
Поддерживаемые DeviceID	Режим работы	ID прибора
	по умолчанию	1206
Примечание	Дополнительную информацию см. в файле PDF IODD в разделе «Файлы для скачивания».	
Условия эксплуатации		
Температура окружающей среды [°C]	-25...80	
Степень защиты	IP 65; IP 66; IP 67; IP 68; IP 69K	

IG6087



Индуктивный аналоговый датчик с IO-Link

IGK4005A2PKG/IO/US

Испытания / одобрения		
ЭМС	EN 61000-4-2 ESD	4 kV CD / 8 kV AD
	EN 61000-4-3 ВЧ излучение	10 V/m
	EN 61000-4-4 Burst	2 kV
	EN 61000-4-6 ВЧ проводимость	10 V
	EN 55011	класс В
Виброустойчивость	EN 60068-2-6 Fc	20 г (10...3000 Hz) / 50 циклов качания частоты; 1 октава в минуту в 3 осях
Ударопрочность	EN 60068-2-27 Ea	100 г 11 мс полусинуса; 3 удара в каждом направлении по 3 координатным осям
Постоянная ударопрочность	EN 60068-2-27	40 г 6 мс 4000 ударов в каждом направлении по 3 координатным осям
Быстрые изменения температуры	EN 60068-2-14 Na	TA = -25°C; TB = 80°C; t1 = 30 min; t2 = < 10 s 50 циклов
MTTF [годы]		220
Встроенное программное обеспечение включено		да
Сертификат UL	Ta	-25...60 °C
	Enclosure type	Type 1
	напряжение питания	Limited Voltage/Current
	Регистрационный номер UL	A024
	Номер файла UL	E174191
Механические данные		
Вес [g]		54
Корпус		Резьбовой корпус
Монтаж		установка заподлицо
Размеры [mm]		M18 x 1 / L = 60
Обозначение резьбы		M18 x 1
Материал		Корпус: латунь покрыт белой бронзой; активная поверхность: PBT (полибутилентерефталат) оранжевый; светодиод-Fenster: PEI; крепежные гайки: латунь покрыт белой бронзой
Момент затяжки [Nm]		25
Дисплей / Элементы управления		
Дисплей	мишень в диапазоне измерения	4 x светодиод, жёлтый светит
	мишень вне диапазона измерения	4 x светодиод, жёлтый мигает
Принадлежности		
Комплект поставки		крепежные гайки: 2
Примечания		
Упаковочная величина		1 шт.
электрическое подключение - разъем		
Разъем: 1 x M12		

IG6087

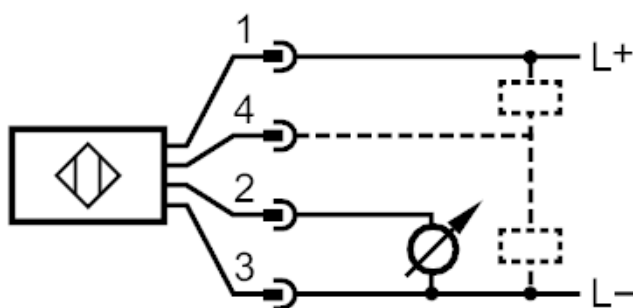


Индуктивный аналоговый датчик с IO-Link

IGK4005A2PKG/IO/US



Соединение



1	L +
2	OUT
3	L -
4	OUT / IO-Link