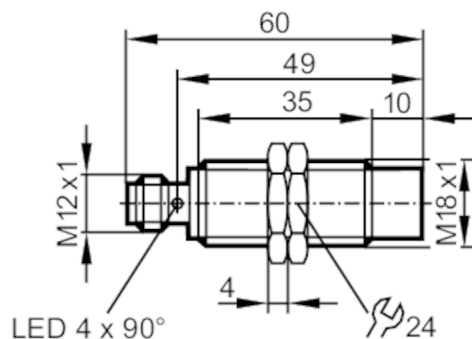


# IG6215



## Индуктивный датчик с IO-Link

IGK4012-FRKG/IO/US-104



### Характеристики

Электрическое исполнение	PNP/NPN; (параметризуемый)
Функция выходного сигнала	нормально открытый / нормально закрытый; (параметризуемый)
Коммуникационный интерфейс	IO-Link
Корпус	Резьбовой корпус
Размеры [mm]	M18 x 1 / L = 60

### Электронные данные

Рабочее напряжение [V]	10...30 DC
Потребление тока [mA]	< 15
Класс защиты	III
Защита от переплюсовки	да

### Выходы

Электрическое исполнение	PNP/NPN; (параметризуемый)
Функция выходного сигнала	нормально открытый / нормально закрытый; (параметризуемый)
Макс. падение напряжения коммутационного выхода DC [V]	2,5
Постоянный ток нагрузки коммутационного выхода DC [mA]	100
Частота переключения DC [Hz]	300
Защита от короткого замыкания	да
Защита от перегрузок по току	да

### Диапазон контроля

Точка переключения IO-Link [mm]	2,4...12,1; (параметризуемый)
Диапазон измерения IO-Link [mm]	1,3...13



## Индуктивный датчик с IO-Link

IGK4012-FRKG/IO/US-104

Точность/ погрешность									
Поправочный коэффициент	сталь: 1 / нерж.сталь: 0,7 / латунь: 0,5 / алюминий: 0,5 / медь: 0,4								
Гистерезис [% от Sr]	3...15								
Примечание к гистерезису	параметризуемый								
Отклонение от линейности IO-Link [%]	± 2; (от предельного значения диапазона измерения)								
Повторяемость аналогового выхода [%]	± 1; (от предельного значения диапазона измерения)								
Температурный коэффициент [%/K vom MEW]	± 0,3								
Дрейф температуры	± 10 %; (от предельного значения диапазона измерения)								
Интерфейсы									
Коммуникационный интерфейс	IO-Link								
Способ передачи	COM2 (38,4 kBaud)								
IO-Link проверка	1.1								
Стандарт SDCI	IEC 61131-9								
Профили	Smart Sensor: Identification and diagnosis; Multi-channel, two setpoint switching sensor, type 0 Generic Profiled Sensor; Teach Channel								
SIO режим	да								
Нужный тип порта	A								
Миним.время рабочего цикла [ms]	3,2								
Рабочие данные IO-Link (циклические)	<table border="1"> <thead> <tr> <th>Функция</th> <th>длина бита</th> </tr> </thead> <tbody> <tr> <td>рабочее значение</td> <td>16</td> </tr> <tr> <td>состоянием прибора</td> <td>4</td> </tr> <tr> <td>бинарная информация о переключении</td> <td>2</td> </tr> </tbody> </table>	Функция	длина бита	рабочее значение	16	состоянием прибора	4	бинарная информация о переключении	2
	Функция	длина бита							
	рабочее значение	16							
состоянием прибора	4								
бинарная информация о переключении	2								
IO-Link функции (ациклические)	счётчик циклов переключения; счётчик циклов включения; счетчик часов работы; внутренняя температура; специфичный для приложения тег								
Поддерживаемые DeviceID	<table border="1"> <tbody> <tr> <td>Режим работы по умолчанию</td> <td>ID прибора 1344</td> </tr> </tbody> </table>	Режим работы по умолчанию	ID прибора 1344						
Режим работы по умолчанию	ID прибора 1344								
Примечание	Дополнительную информацию см. в файле PDF IODD в разделе «Файлы для скачивания».								
Условия эксплуатации									
Температура окружающей среды [°C]	-40...85								
Степень защиты	IP 65; IP 66; IP 67; IP 68; IP 69K								

# IG6215



## Индуктивный датчик с IO-Link

IGK4012-FRKG/IO/US-104

Испытания / одобрения		
ЭМС	EN 61000-4-2 ESD	4 kV CD / 8 kV AD
	EN 61000-4-3 ВЧ излучение	10 V/m
	EN 61000-4-4 Burst	2 kV
	EN 61000-4-6 ВЧ проводимость	10 V
	EN 55011	класс B
Виброустойчивость	EN 60068-2-6 Fc	20 г (10...3000 Hz) / 50 циклов качания частоты; 1 октава в минуту в 3 осях
Ударопрочность	EN 60068-2-27 Ea	100 г 11 мс полусинуса; 3 удара в каждом направлении по 3 координатным осям
Постоянная ударопрочность	EN 60068-2-27 Ea	40 г 6 мс 4000 ударов в каждом направлении по 3 координатным осям
Быстрые изменения температуры	EN 60068-2-14 Na	TA = -40 °C; TB = 85 °C; t1 = 30 мин; t2 = < 10 с; 50 циклов
MTTF [годы]		599
Встроенное программное обеспечение включено		да

Механические данные		
Вес [g]		46,5
Корпус		Резьбовой корпус
Монтаж		незаподлицо
Размеры [mm]		M18 x 1 / L = 60
Обозначение резьбы		M18 x 1
Материал		латунь покрыт белой бронзой; активная поверхность: PBT (полибутилентерефталат) оранжевый; светодиодное окно: PEI; крепежные гайки: латунь покрыт белой бронзой

Дисплей / Элементы управления		
Дисплей	Состояние выхода	4 x светодиод, жёлтый светит

Принадлежности		
Комплект поставки		крепежные гайки: 2

Примечания		
Упаковочная величина		1 шт.

### электрическое подключение - разъем

Разъем: 1 x M12



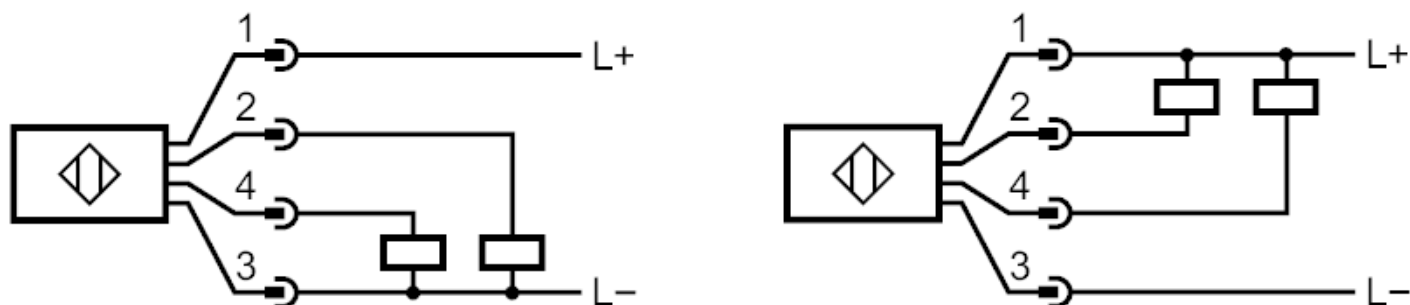
# IG6215



## Индуктивный датчик с IO-Link

IGK4012-FRKG/IO/US-104

### Соединение



- 2: OUT 2
- 4: OUT / IO-Link 1