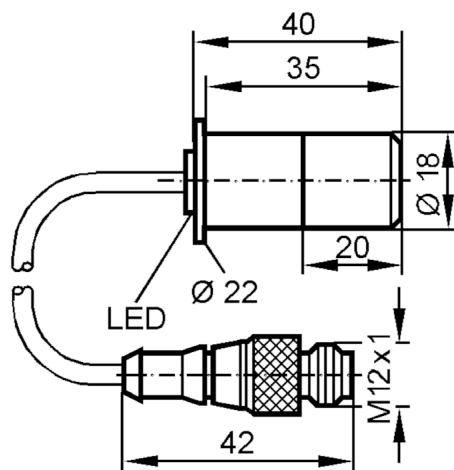


# IG9918

Индуктивный датчик



CE

## Характеристики

Электрическое исполнение	PNP/NPN
Функция выходного сигнала	NO
Диапазон срабатывания [mm]	10
Корпус	Цилиндрический
Размеры [mm]	Ø 18

## Электронные данные

Рабочее напряжение [V]	10...55 DC
Класс защиты	II
Защита от переплюсовки	да



## Индуктивный датчик

Выходы		
Электрическое исполнение		PNP/NPN
Функция выходного сигнала		NO
Макс. падение напряжения коммутационного выхода DC	[V]	5
Минимальная нагрузка по току	[mA]	1,5
Макс. ток утечки	[mA]	0,6
Постоянный ток нагрузки коммутационного выхода DC	[mA]	100
Частота переключения DC	[Hz]	100
Защита от короткого замыкания		да
Тип защиты от короткого замыкания		тактовый
Защита от перегрузок по току		да
Диапазон контроля		
Диапазон срабатывания	[mm]	10
Реальное расстояние срабатывания $S_r$	[mm]	$10 \pm 10 \%$
Рабочее расстояние срабатывания	[mm]	0...8,1
Точность/ погрешность		
Поправочный коэффициент		сталь: 1 / нерж.сталь: 0,7 / латунь: 0,5 / алюминий: 0,4 / медь: 0,3
Гистерезис	[% от $S_r$ ]	3...15
Смещение точки переключения	[% от $S_r$ ]	-10...10
Условия эксплуатации		
Температура окружающей среды	[°C]	-25...70
Степень защиты		IP 65
Испытания / одобрения		
ЭМС		EN 60947-5-2
Механические данные		
Корпус		Цилиндрический
Монтаж		незаподлицо
Размеры	[mm]	$\varnothing 18$
Материал		корпус: латунь покрытие из тефлона; активная поверхность: PTFE (тефлон)
Дисплей / Элементы управления		
Дисплей	Состояние выхода	1 x светодиод, красный
Принадлежности		
Комплект поставки		крепежные гайки: 2
Примечания		
Упаковочная величина		1 шт.

# IG9918



## Индуктивный датчик

### электрическое подключение - разъем

Кабель: 0,15 м, PVC (поливинилхлорид)

Разъем: 1 x M12



### Соединение

