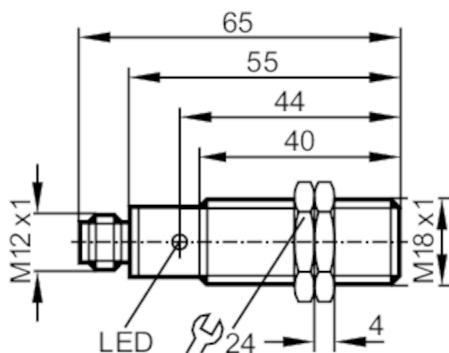




## Индуктивный датчик

IGB2005-ARKG/JP/JS B-CNOBO RT



### Характеристики

|                            |                  |
|----------------------------|------------------|
| Электрическое исполнение   | PNP/NPN          |
| Функция выходного сигнала  | NO               |
| Диапазон срабатывания [mm] | 5                |
| Корпус                     | Резьбовой корпус |
| Размеры [mm]               | M18 x 1 / L = 65 |

### Электронные данные

|                        |            |
|------------------------|------------|
| Рабочее напряжение [V] | 10...55 DC |
| Класс защиты           | II         |
| Защита от переплюсовки | да         |

### Выходы

|  |          |
|--|----------|
| Электрическое исполнение                               | PNP/NPN  |
| Функция выходного сигнала                              | NO       |
| Макс. падение напряжения коммутационного выхода DC [V] | 4,6      |
| Минимальная нагрузка по току [mA]                      | 2        |
| Макс. ток утечки [mA]                                  | 0,6      |
| Постоянный ток нагрузки коммутационного выхода DC [mA] | 400      |
| Частота переключения DC [Hz]                           | 700      |
| Защита от короткого замыкания                          | да       |
| Тип защиты от короткого замыкания                      | тактовый |
| Защита от перегрузок по току                           | да       |

### Диапазон контроля

|   |               |
|---|---------------|
| Диапазон срабатывания [mm]                  | 5             |
| Реальное расстояние срабатывания $S_r$ [mm] | $5 \pm 10 \%$ |
| Рабочее расстояние срабатывания [mm]        | 0...4,05      |



## Индуктивный датчик

IGB2005-ARKG/JP/JS B-CNOBO RT

| Точность/ погрешность                 |  |                        |
|---------------------------------------|--|------------------------|
| Поправочный коэффициент               | сталь: 1 / нерж.сталь: 0,7 / латунь: 0,5 / алюминий: 0,4 / медь: 0,3 |                        |
| Гистерезис [% от Sr]                  | 3...15   |                        |
| Смещение точки переключения [% от Sr] | -10...10   |                        |
| Условия эксплуатации                  |  |                        |
| Температура окружающей среды [°C]     | -25...80   |                        |
| Степень защиты                        | IP 67  |                        |
| Испытания / одобрения                 |  |                        |
| ЭМС                                   | EN 60947-5-2   | класс B                |
|                                       | EN 55011   |                        |
| MTTF [годы]                           | 1800   |                        |
| Механические данные                   |  |                        |
| Вес [g]                               | 60,2   |                        |
| Корпус                                | Резьбовой корпус   |                        |
| Монтаж                                | установка заподлицо  |                        |
| Размеры [mm]                          | M18 x 1 / L = 65   |                        |
| Обозначение резьбы                    | M18 x 1  |                        |
| Материал                              | латунь никелированн.; PC   |                        |
| Дисплей / Элементы управления         |  |                        |
| Дисплей                               | Состояние выхода   | 1 x светодиод, красный |
| Принадлежности                        |  |                        |
| Комплект поставки                     | крепежные гайки: 2   |                        |
| Примечания                            |  |                        |
| Упаковочная величина                  | 1 шт.  |                        |

## электрическое подключение - разъем

Разъем: 1 x M12



# IG9983



## Индуктивный датчик

IGB2005-ARKG/JP/JS B-CNOBO RT

### Соединение

