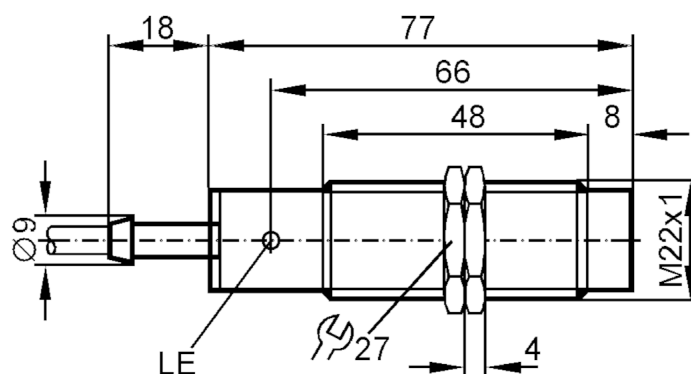


# IN7001



## Индуктивный датчик

INA3010-BPKG



### Характеристики

Электрическое исполнение	PNP
Функция выходного сигнала	NO
Диапазон срабатывания [mm]	10
Корпус	Резьбовой корпус
Размеры [mm]	M22 x 1

### Электронные данные

Рабочее напряжение [V]	10...36 DC
Потребление тока [mA]	15; (24 V)
Класс защиты	II
Защита от переплюсовки	да

# IN7001



## Индуктивный датчик

INA3010-BPKG

Выходы		
Электрическое исполнение		PNP
Функция выходного сигнала		NO
Макс. падение напряжения коммутационного выхода DC [V]		2,5
Постоянный ток нагрузки коммутационного выхода DC [mA]		250
Частота переключения DC [Hz]		250
Защита от короткого замыкания		да
Тип защиты от короткого замыкания		тактовый
Защита от перегрузок по току		да
Диапазон контроля		
Диапазон срабатывания [mm]		10
Реальное расстояние срабатывания $S_r$ [mm]		$10 \pm 10 \%$
Рабочее расстояние срабатывания [mm]		0...8,1
Точность/ погрешность		
Поправочный коэффициент	сталь: 1 / нерж.сталь: 0,7 / латунь: 0,4 / алюминий: 0,3 / медь: 0,2	
Гистерезис [% от $S_r$ ]		1...15
Смещение точки переключения [% от $S_r$ ]		-10...10
Условия эксплуатации		
Температура окружающей среды [°C]		-25...80
Степень защиты		IP 67
Испытания / одобрения		
ЭМС	EN 60947-5-2	
	EN 55011	класс B
MTTF [годы]		1853
Механические данные		
Вес [g]		165,5
Корпус		Резьбовой корпус
Монтаж		незаподлицо
Размеры [mm]		M22 x 1
Обозначение резьбы		M22 x 1
Материал		латунь покрыт белой бронзой; PBT (полибутилентерефталат)
Дисплей / Элементы управления		
Дисплей	Состояние выхода	1 x светодиод, жёлтый
Принадлежности		
Комплект поставки		крепежные гайки: 2

# ИН7001



## Индуктивный датчик

ИНА3010-ВРКГ

### Примечания

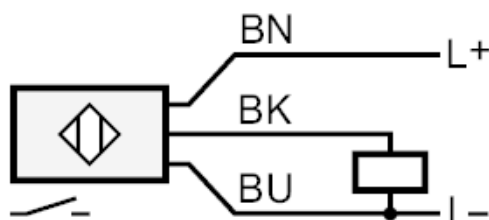
Упаковочная величина

1 шт.

### электрическое подключение

Кабель: 2 м, PVC (поливинилхлорид); 3 x 0,5 mm<sup>2</sup>

### Соединение



Цвета жил :

BN = коричневый  
BU = синий  
BK = черный