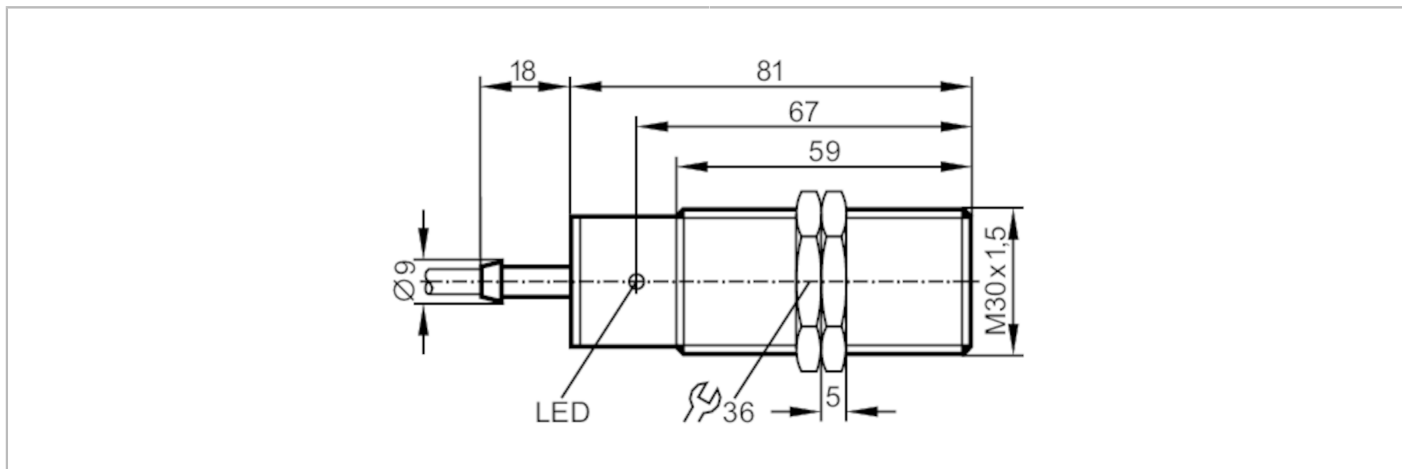


II0051



Индуктивный датчик

IIA2010-ABOA/6M



Характеристики

Функция выходного сигнала		NO
Диапазон срабатывания [mm]		10
Корпус		Резьбовой корпус
Размеры [mm]		M30 x 1,5 / L = 81

Электронные данные

Рабочее напряжение [V]		20...250 AC/DC
Класс защиты		II
Защита от перепутывания полярности		нет



Индуктивный датчик

IIA2010-ABOA/6M

Выходы		
Функция выходного сигнала	NO	
Макс. падение напряжения коммутационного выхода DC [V]	6	
Макс. падение напряжения коммутационного выхода AC [V]	6,5	
Минимальная нагрузка по току [mA]	5	
Макс. ток утечки [mA]	2,5 (250 V AC) / 1,3 (110 V AC) / 0,8 (24 V DC)	
Постоянный ток нагрузки коммутационного выхода AC [mA]	250; (350 (...50 °C))	
Постоянный ток нагрузки коммутационного выхода DC [mA]	100	
Кратковременный ток нагрузки коммутационного выхода [mA]	2200; (20 ms / 0,5 Hz)	
Частота переключения AC [Hz]	25	
Частота переключения DC [Hz]	50	
Защита от короткого замыкания	нет	
Защита от перегрузок по току	нет	
Диапазон контроля		
Диапазон срабатывания [mm]	10	
Реальное расстояние срабатывания S_r [mm]	$10 \pm 10 \%$	
Рабочее расстояние срабатывания [mm]	0...8,1	
Точность/ погрешность		
Поправочный коэффициент	сталь: 1 / нерж.сталь: 0,7 / латунь: 0,4 / алюминий: 0,3 / медь: 0,2	
Гистерезис [% от S_r]	1...15	
Смещение точки переключения [% от S_r]	-10...10	
Условия эксплуатации		
Температура окружающей среды [°C]	-25...80	
Степень защиты	IP 67	
Испытания / одобрения		
ЭМС	EN 60947-5-2	класс B
	EN 55011	
MTTF [годы]	607	

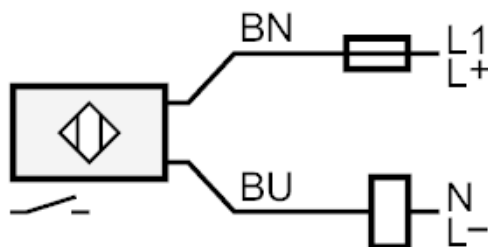


Индуктивный датчик

IIA2010-ABOA/6M

Механические данные		
Вес	[g]	415
Корпус		Резьбовой корпус
Монтаж		установка заподлицо
Размеры	[mm]	M30 x 1,5 / L = 81
Обозначение резьбы		M30 x 1,5
Материал		латунь покрыт белой бронзой; активная поверхность: PBT (полибутилентерефталат)
Дисплей / Элементы управления		
Дисплей	Состояние выхода	1 x светодиод, жёлтый
Электрическое подключение		
Требуемая защита	миниатюрный предохранитель IEC60127-2 лист 1; ≤ 2 А; быстрая реакция	
Принадлежности		
Комплект поставки	крепежные гайки: 2	
Примечания		
Примечания	Рекомендуем проверить прибор на функциональность после короткого замыкания.	
Упаковочная величина	1 шт.	
электрическое подключение		
Кабель: 6 м, PVC (поливинилхлорид); 2 x 0,5 mm ²		

Соединение



Примечание миниатюрный предохранитель IEC60127-2 лист 1 ≤ 2 А быстрая реакция

Цвета жил :

BN = коричневый
 BU = синий