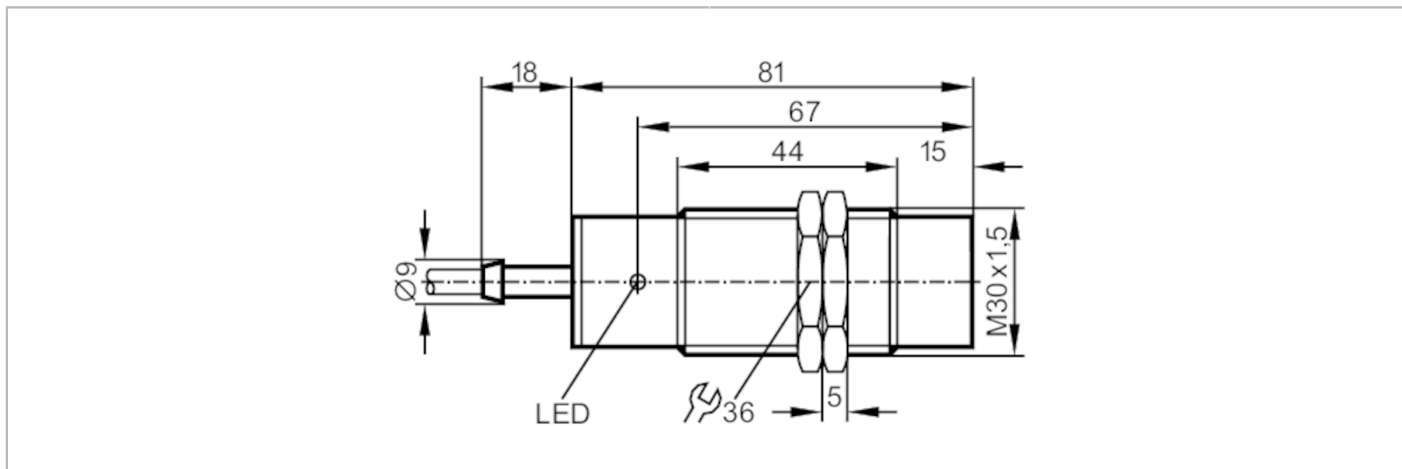


II0062



Индуктивный датчик

IIA2015-AB0A/V4A



Характеристики

Функция выходного сигнала		NO
Диапазон срабатывания [mm]		15
Корпус		Резьбовой корпус
Размеры [mm]		M30 x 1,5 / L = 81

Электронные данные

Рабочее напряжение [V]		20...250 AC/DC
Класс защиты		II
Защита от перепутывания полярности		нет



Индуктивный датчик

IIA2015-AB0A/V4A

Выходы	
Функция выходного сигнала	NO
Макс. падение напряжения коммутационного выхода DC [V]	6
Макс. падение напряжения коммутационного выхода AC [V]	6,5
Минимальная нагрузка по току [mA]	5
Макс. ток утечки [mA]	2,5 (250 V AC) / 1,3 (110 V AC) / 0,8 (24 V DC)
Постоянный ток нагрузки коммутационного выхода AC [mA]	250; (350 (...50 °C))
Постоянный ток нагрузки коммутационного выхода DC [mA]	100
Кратковременный ток нагрузки коммутационного выхода [mA]	2200; (20 ms / 0,5 Hz)
Частота переключения AC [Hz]	25
Частота переключения DC [Hz]	50
Защита от короткого замыкания	нет
Защита от перегрузок по току	нет
Диапазон контроля	
Диапазон срабатывания [mm]	15
Реальное расстояние срабатывания S_r [mm]	$15 \pm 10 \%$
Рабочее расстояние срабатывания [mm]	0...12,1
Точность/ погрешность	
Поправочный коэффициент	сталь: 1 / нерж.сталь: 0,7 / латунь: 0,4 / алюминий: 0,3 / медь: 0,2
Гистерезис [% от S_r]	1...15
Смещение точки переключения [% от S_r]	-10...10
Условия эксплуатации	
Температура окружающей среды [°C]	-25...80
Степень защиты	IP 67
Испытания / одобрения	
MTTF [годы]	607

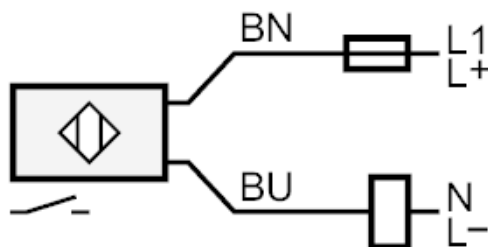


Индуктивный датчик

IIA2015-ABOAV4A

Механические данные		
Вес	[g]	251
Корпус		Резьбовой корпус
Монтаж		незаподлицо
Размеры	[mm]	M30 x 1,5 / L = 81
Обозначение резьбы		M30 x 1,5
Материал		нерж. сталь (1.4571/316Ti); PBT (полибутилентерефталат) бесцветный
Дисплей / Элементы управления		
Дисплей	Состояние выхода	1 x светодиод, жёлтый
Электрическое подключение		
Требуемая защита	миниатюрный предохранитель IEC60127-2 лист 1; ≤ 2 А; быстрая реакция	
Принадлежности		
Комплект поставки	крепежные гайки: 2	
Примечания		
Примечания	Рекомендуем проверить прибор на функциональность после короткого замыкания.	
Упаковочная величина	1 шт.	
электрическое подключение		
Кабель: 2 м, PVC (поливинилхлорид); 2 x 0,5 mm ²		

Соединение



Примечание миниатюрный предохранитель IEC60127-2 лист 1 ≤ 2 А быстрая реакция

Цвета жил :

BN = коричневый
 BU = синий