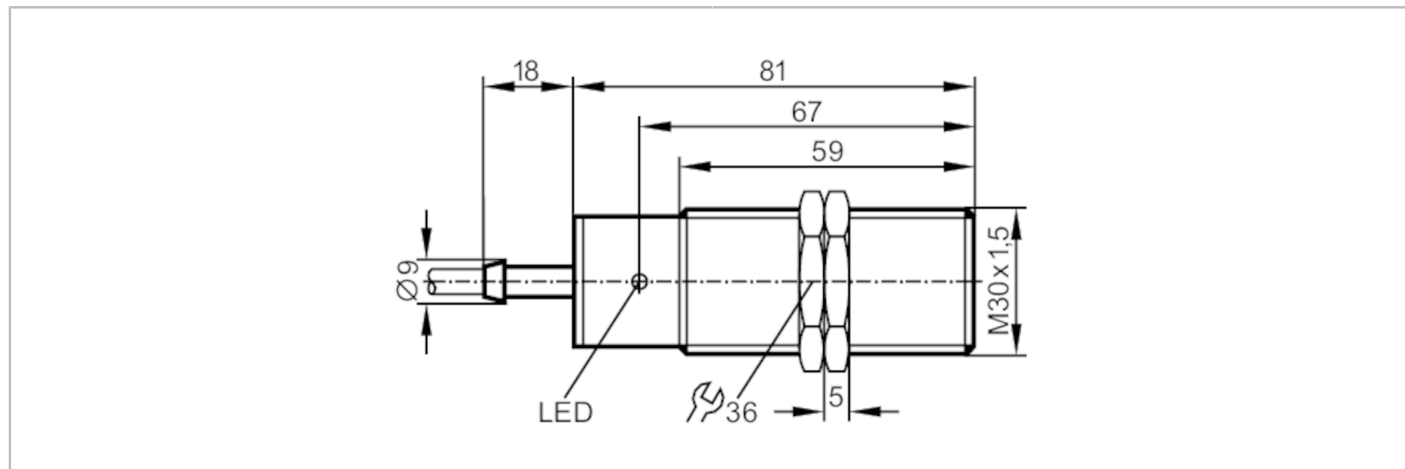


II0250



Индуктивный датчик

IIA2010-AB0A/V4A



Характеристики	
Функция выходного сигнала	NO
Диапазон срабатывания [mm]	10
Корпус	Резьбовой корпус
Размеры [mm]	M30 x 1,5 / L = 81
Электронные данные	
Рабочее напряжение [V]	20...250 AC/DC
Класс защиты	II
Защита от перепутывания полярности	нет

II0250



Индуктивный датчик

IIA2010-ABOAV4A

Выходы		
Функция выходного сигнала	NO	
Макс. падение напряжения коммутационного выхода DC [V]	6	
Макс. падение напряжения коммутационного выхода AC [V]	6,5	
Минимальная нагрузка по току [mA]	5	
Макс. ток утечки [mA]	2,5 (250 V AC) / 1,3 (110 V AC) / 0,8 (24 V DC)	
Постоянный ток нагрузки коммутационного выхода AC [mA]	250; (350 (...50 °C))	
Постоянный ток нагрузки коммутационного выхода DC [mA]	100	
Кратковременный ток нагрузки коммутационного выхода [mA]	2200; (20 ms / 0,5 Hz)	
Частота переключения AC [Hz]	25	
Частота переключения DC [Hz]	50	
Защита от короткого замыкания	нет	
Защита от перегрузок по току	нет	
Диапазон контроля		
Диапазон срабатывания [mm]	10	
Реальное расстояние срабатывания S_r [mm]	$10 \pm 10 \%$	
Рабочее расстояние срабатывания [mm]	0...8,1	
Точность/ погрешность		
Поправочный коэффициент	сталь: 1 / нерж.сталь: 0,7 / латунь: 0,4 / алюминий: 0,3 / медь: 0,2	
Гистерезис [% от S_r]	1...15	
Смещение точки переключения [% от S_r]	-10...10	
Условия эксплуатации		
Температура окружающей среды [°C]	-25...80	
Степень защиты	IP 67	
Испытания / одобрения		
ЭМС	EN 60947-5-2	
	EN 55011	класс B
MTTF [годы]	607	
Сертификат UL	Ta	0...40 °C
	Enclosure type	Type 1
	напряжение питания	Hazardous voltage
	Номер файла UL	E174191

II0250

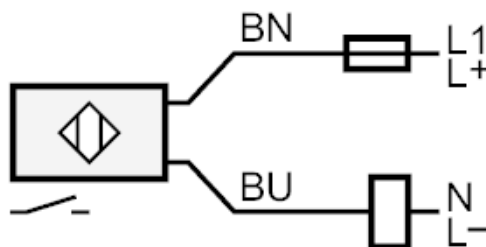


Индуктивный датчик

IIA2010-AB0A/V4A

Механические данные		
Вес [g]	264,5	
Корпус	Резьбовой корпус	
Монтаж	установка заподлицо	
Размеры [mm]	M30 x 1,5 / L = 81	
Обозначение резьбы	M30 x 1,5	
Материал	нерж. сталь (1.4571/316Ti); PBT (полибутилентерефталат) бесцветный	
Дисплей / Элементы управления		
Дисплей	Состояние выхода	1 x светодиод, жёлтый
Электрическое подключение		
Требуемая защита	миниатюрный предохранитель IEC60127-2 лист 1; ≤ 2 А; быстрая реакция	
Принадлежности		
Комплект поставки	крепежные гайки: 2	
Примечания		
Примечания	Рекомендуем проверить прибор на функциональность после короткого замыкания.	
Упаковочная величина	1 шт.	
электрическое подключение		
Кабель: 2 м, PVC (поливинилхлорид); 2 x 0,5 mm ²		

Соединение



Примечание миниатюрный предохранитель IEC60127-2 лист 1 ≤ 2 А быстрая реакция

Цвета жил :

BN = коричневый

BU = синий