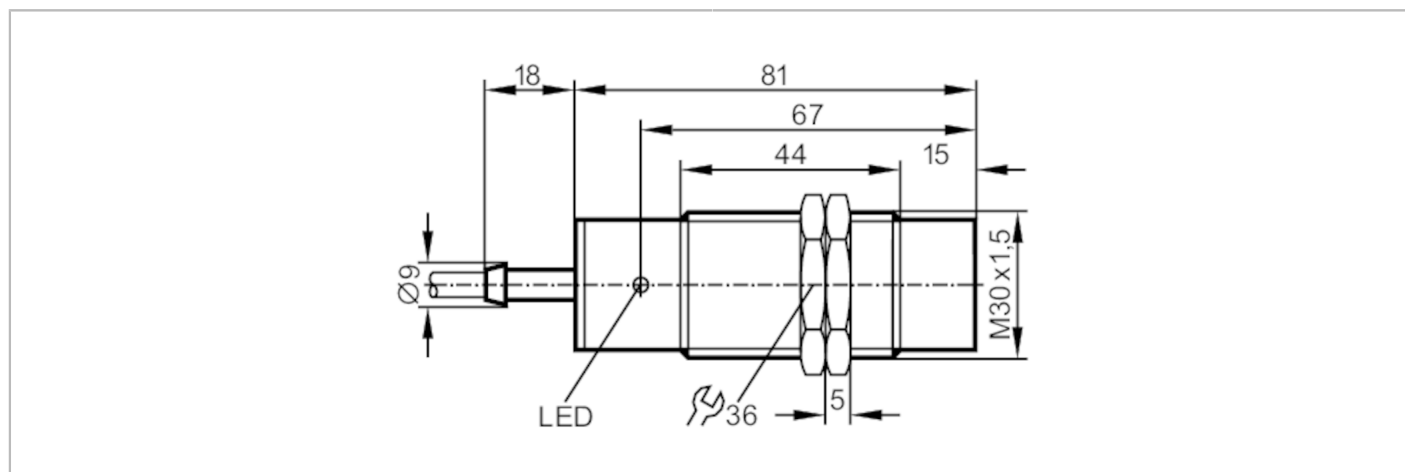


II0275



Индуктивный датчик

IIA2015-BBOA/RT



| Характеристики | |
|------------------------------------|--------------------|
| Функция выходного сигнала | NC |
| Диапазон срабатывания [mm] | 15 |
| Корпус | Резьбовой корпус |
| Размеры [mm] | M30 x 1,5 / L = 81 |
| Электронные данные | |
| Рабочее напряжение [V] | 20...250 AC/DC |
| Класс защиты | II |
| Защита от перепутывания полярности | нет |



Индуктивный датчик

IIA2015-BBOA/RT

| Выходы | | |
|--|--|-------------------|
| Функция выходного сигнала | NC | |
| Макс. падение напряжения коммутационного выхода DC [V] | 6 | |
| Макс. падение напряжения коммутационного выхода AC [V] | 6,5 | |
| Минимальная нагрузка по току [mA] | 5 | |
| Макс. ток утечки [mA] | 2,5 (250 V AC) / 1,3 (110 V AC) / 0,8 (24 V DC) | |
| Постоянный ток нагрузки коммутационного выхода AC [mA] | 250; (350 (...50 °C)) | |
| Постоянный ток нагрузки коммутационного выхода DC [mA] | 100 | |
| Кратковременный ток нагрузки коммутационного выхода [mA] | 2200; (20 ms / 0,5 Hz) | |
| Частота переключения AC [Hz] | 25 | |
| Частота переключения DC [Hz] | 50 | |
| Защита от короткого замыкания | нет | |
| Защита от перегрузок по току | нет | |
| Диапазон контроля | | |
| Диапазон срабатывания [mm] | 15 | |
| Реальное расстояние срабатывания S_r [mm] | $15 \pm 10 \%$ | |
| Рабочее расстояние срабатывания [mm] | 0...12,1 | |
| Точность/ погрешность | | |
| Поправочный коэффициент | сталь: 1 / нерж.сталь: 0,7 / латунь: 0,4 / алюминий: 0,3 / медь: 0,2 | |
| Гистерезис [% от S_r] | 1...15 | |
| Смещение точки переключения [% от S_r] | -10...10 | |
| Условия эксплуатации | | |
| Температура окружающей среды [°C] | -25...80 | |
| Степень защиты | IP 67 | |
| Испытания / одобрения | | |
| ЭМС | EN 60947-5-2 | |
| | EN 55011 | класс B |
| MTTF [годы] | 607 | |
| Сертификат UL | Ta | 0...40 °C |
| | Enclosure type | Type 1 |
| | напряжение питания | Hazardous voltage |
| | Номер файла UL | E174191 |

II0275

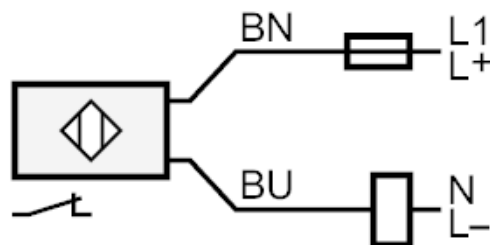


Индуктивный датчик

IIA2015-BBOA/RT

| Механические данные | | |
|---|---|--|
| Вес | [g] | 254 |
| Корпус | | Резьбовой корпус |
| Монтаж | | незаподлицо |
| Размеры | [mm] | M30 x 1,5 / L = 81 |
| Обозначение резьбы | | M30 x 1,5 |
| Материал | | латунь покрыт белой бронзой; PBT (полибутилентерефталат) |
| Дисплеи / Элементы управления | | |
| Дисплей | Состояние выхода | 1 x светодиод, красный |
| Электрическое подключение | | |
| Требуемая защита | миниатюрный предохранитель IEC60127-2 лист 1; ≤ 2 А; быстрая реакция | |
| Принадлежности | | |
| Комплект поставки | крепежные гайки: 2 | |
| Примечания | | |
| Примечания | Рекомендуем проверить прибор на функциональность после короткого замыкания. | |
| Упаковочная величина | 1 шт. | |
| электрическое подключение | | |
| Кабель: 2 м, PVC (поливинилхлорид); 2 x 0,5 mm ² | | |

Соединение



Примечание миниатюрный предохранитель IEC60127-2 лист 1 ≤ 2 А быстрая реакция

Цвета жил :

BN = коричневый

BU = синий