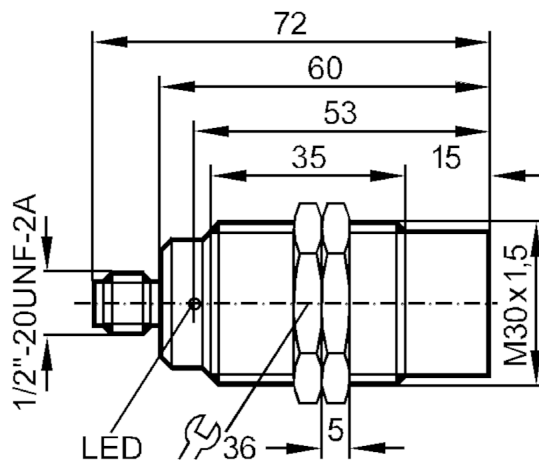




## Индуктивный датчик

IIK2022-ABOA/SL/LS-100-AK



### Характеристики

Функция выходного сигнала	NO
Диапазон срабатывания [mm]	22
Корпус	Резьбовой корпус
Размеры [mm]	M30 x 1,5

### Электронные данные

Рабочее напряжение [V]	20...250 AC/DC
Класс защиты	I
Защита от перепутывания полярности	нет



## Индуктивный датчик

IIK2022-ABOA/SL/LS-100-AK

Выходы		
Функция выходного сигнала	NO	
Макс. падение напряжения коммутационного выхода DC [V]	6	
Макс. падение напряжения коммутационного выхода AC [V]	6,5	
Минимальная нагрузка по току [mA]	5	
Макс. ток утечки [mA]	1 (250 V AC) / 0,8 (140 V AC) / 0,8 (24 V DC)	
Постоянный ток нагрузки коммутационного выхода AC [mA]	250; (350 (...50 °C))	
Постоянный ток нагрузки коммутационного выхода DC [mA]	100	
Кратковременный ток нагрузки коммутационного выхода [mA]	2200; (20 ms / 0,5 Hz)	
Частота переключения AC [Hz]	25	
Частота переключения DC [Hz]	70	
Защита от короткого замыкания	нет	
Защита от перегрузок по току	нет	
Диапазон контроля		
Диапазон срабатывания [mm]	22	
Реальное расстояние срабатывания $S_r$ [mm]	$22 \pm 10 \%$	
Рабочее расстояние срабатывания [mm]	0...17,6	
Точность/ погрешность		
Поправочный коэффициент	сталь: 1 / нерж.сталь: 0,7 / латунь: 0,5 / алюминий: 0,48 / медь: 0,4	
Гистерезис [% от $S_r$ ]	3...20	
Смещение точки переключения [% от $S_r$ ]	-10...10	
Условия эксплуатации		
Температура окружающей среды [°C]	-25...70	
Степень защиты	IP 67	
Испытания / одобрения		
ЭМС	EN 60947-5-2	класс B
	EN 55011	
MTTF [годы]	606	

# II0341



## Индуктивный датчик

IIK2022-ABOA/SL/LS-100-AK

Механические данные	
Вес [g]	217,5
Корпус	Резьбовой корпус
Монтаж	незаподлицо
Размеры [mm]	M30 x 1,5
Обозначение резьбы	M30 x 1,5
Материал	латунь покрыт белой бронзой; активная поверхность: PBT (полибутилентерефталат); светодиодное окно: PA (полиамид)

Дисплей / Элементы управления		
Дисплей	Состояние выхода	1 x светодиод, красный

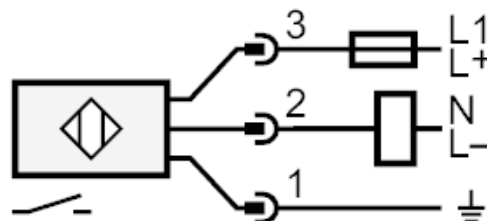
Электрическое подключение	
Требуемая защита	миниатюрный предохранитель IEC60127-2 лист 1; $\leq 2$ А; быстрая реакция

Принадлежности	
Комплект поставки	крепежные гайки: 2

Примечания	
Примечания	Рекомендуем проверить прибор на функциональность после короткого замыкания.
Упаковочная величина	1 шт.

### электрическое подключение - разъем

Разъем: 1 x 1/2"



Примечание миниатюрный предохранитель IEC60127-2 лист 1  $\leq 2$  А быстрая реакция