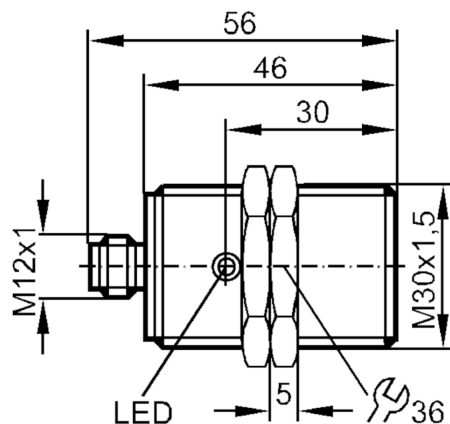


II5453



Индуктивный датчик

II5453-ANKG/US-100-DNS



Характеристики

Электрическое исполнение	NPN
Функция выходного сигнала	NO
Диапазон срабатывания [mm]	10
Корпус	Резьбовой корпус
Размеры [mm]	M30 x 1,5

Электронные данные

Рабочее напряжение [V]	18...36 DC
Потребление тока [mA]	15; (24 V)
Класс защиты	III
Защита от переплюсовки	да



Индуктивный датчик

IIВ3010-ANKG/US-100-DNS

Выходы		
Электрическое исполнение	NPN	
Функция выходного сигнала	NO	
Макс. падение напряжения коммутационного выхода DC [V]	2,5	
Постоянный ток нагрузки коммутационного выхода DC [mA]	125; (150 (...50 °C))	
Частота переключения DC [Hz]	300	
Защита от короткого замыкания	да	
Тип защиты от короткого замыкания	тактовый	
Защита от перегрузок по току	да	
Диапазон контроля		
Диапазон срабатывания [mm]	10	
Реальное расстояние срабатывания S_r [mm]	$10 \pm 10 \%$	
Рабочее расстояние срабатывания [mm]	0...8,1	
Точность/ погрешность		
Поправочный коэффициент	сталь: 1 / нерж.сталь: 0,7 / латунь: 0,4 / алюминий: 0,3 / медь: 0,2	
Гистерезис [% от S_r]	1...15	
Смещение точки переключения [% от S_r]	-10...10	
Условия эксплуатации		
Температура окружающей среды [°C]	-25...80	
Степень защиты	IP 67	
Испытания / одобрения		
ЭМС	EN 60947-5-2	класс B
	EN 55011	
MTTF [годы]	901	
Механические данные		
Вес [g]	135,5	
Корпус	Резьбовой корпус	
Монтаж	установка заподлицо	
Размеры [mm]	M30 x 1,5	
Обозначение резьбы	M30 x 1,5	
Материал	латунь никелированн.; PBT (полибутилентерефталат)	
Дисплей / Элементы управления		
Дисплей	Состояние выхода	1 x светодиод, жёлтый
Принадлежности		
Комплект поставки	крепежные гайки: 2	

II5453



Индуктивный датчик

IIВ3010-ANKG/US-100-DNS

Примечания

Упаковочная величина

1 шт.

электрическое подключение - разъем

Разъем: 1 x M12



Соединение

