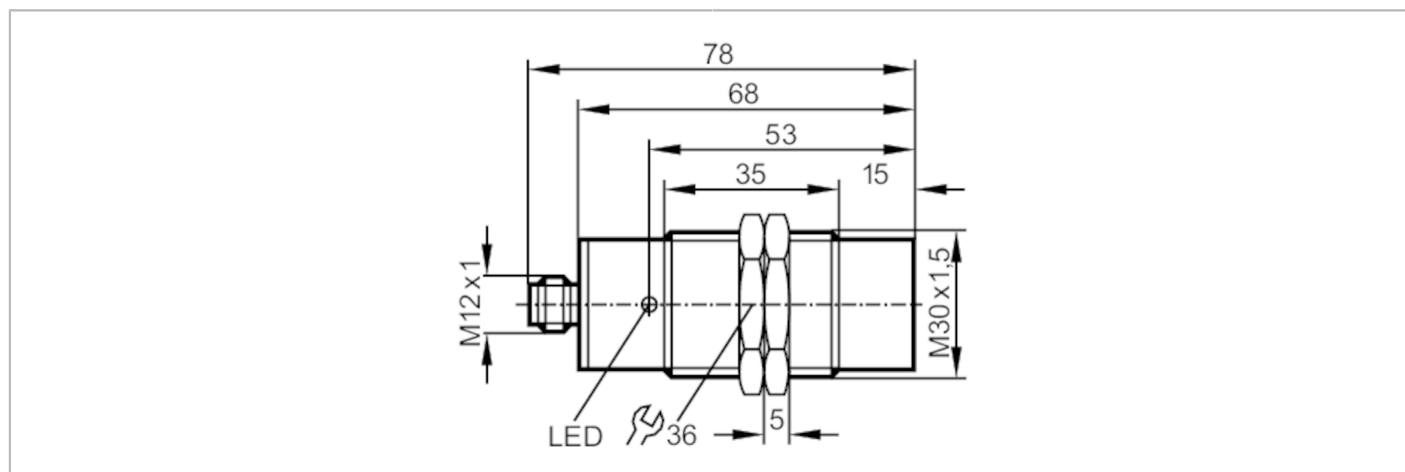




## Индуктивный датчик

IIA2015-FRKG/US-100-IRF




| Характеристики   |  |
|--|--|
| Электрическое исполнение                               | PNP/NPN  |
| Функция выходного сигнала                              | нормально открытый / нормально закрытый; (по выбору) |
| Диапазон срабатывания [mm]                             | 15   |
| Корпус   | Резьбовой корпус                                     |
| Размеры [mm]   | M30 x 1,5 / L = 78                                   |
| Электронные данные                                     |  |
| Рабочее напряжение [V]                                 | 10...55 DC   |
| Класс защиты   | II   |
| Защита от переплюсовки                                 | да   |
| Выходы   |  |
| Электрическое исполнение                               | PNP/NPN  |
| Функция выходного сигнала                              | нормально открытый / нормально закрытый; (по выбору) |
| Макс. падение напряжения коммутационного выхода DC [V] | 4,6  |
| Минимальная нагрузка по току [mA]                      | 4  |
| Макс. ток утечки [mA]                                  | 0,5  |
| Постоянный ток нагрузки коммутационного выхода DC [mA] | 400  |
| Частота переключения DC [Hz]                           | 200  |
| Защита от короткого замыкания                          | да   |
| Тип защиты от короткого замыкания                      | тактовый   |
| Защита от перегрузок по току                           | да   |

# II5492



## Индуктивный датчик

IIA2015-FRKG/US-100-IRF

| Диапазон контроля   |                  |  |
|---|------------------|--|
| Диапазон срабатывания   | [mm]             | 15   |
| Реальное расстояние срабатывания Sr   | [mm]             | 15 ± 10 %  |
| Рабочее расстояние срабатывания   | [mm]             | 0...12,1   |
| Точность/ погрешность   |                  |  |
| Поправочный коэффициент   |                  | сталь: 1 / нерж.сталь: 0,7 / латунь: 0,4 / алюминий: 0,3 / медь: 0,2           |
| Гистерезис  | [% от Sr]        | 1...15   |
| Смещение точки переключения   | [% от Sr]        | -10...10   |
| Условия эксплуатации  |                  |  |
| Температура окружающей среды  | [°C]             | -25...80   |
| Степень защиты  |                  | IP 67  |
| Испытания / одобрения   |                  |  |
| ЭМС   |                  | EN 60947-5-2   |
|   |                  | EN 55011   |
|   |                  | класс B  |
| MTTF  | [годы]           | 1835   |
| Механические данные   |                  |  |
| Вес   | [g]              | 142  |
| Корпус  |                  | Резьбовой корпус   |
| Монтаж  |                  | незаподлицо  |
| Размеры   | [mm]             | M30 x 1,5 / L = 78   |
| Обозначение резьбы  |                  | M30 x 1,5  |
| Материал  |                  | латунь покрыт белой бронзой; активная поверхность: PBT (полибутилентерефталат) |
| Дисплей / Элементы управления   |                  |  |
| Дисплей   | Состояние выхода | 1 x светодиод, жёлтый  |
| Принадлежности  |                  |  |
| Комплект поставки   |                  | крепежные гайки: 2   |
| Примечания  |                  |  |
| Упаковочная величина  |                  | 1 шт.  |
| электрическое подключение - разъем  |                  |  |
| Разъем: 1 x M12   |                  |  |
|  |                  |  |

# II5492



## Индуктивный датчик

IIA2015-FRKG/US-100-IRF

