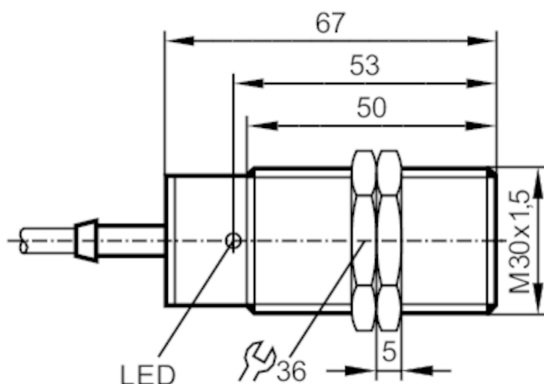




Индуктивный датчик

IIA4010ZCPKG/BN



Характеристики

Электрическое исполнение	PNP
Функция выходного сигнала	комплементарный
Диапазон срабатывания [mm]	10
Корпус	Резьбовой корпус
Размеры [mm]	M30 x 1,5 / L = 67

Электронные данные

Рабочее напряжение [V]	10...36 DC
Потребление тока [mA]	15; (24 V)
Класс защиты	II
Защита от переплюсовки	да

Выходы

Электрическое исполнение	PNP
Функция выходного сигнала	комплементарный
Макс. падение напряжения коммутационного выхода DC [V]	2,5
Постоянный ток нагрузки коммутационного выхода DC [mA]	100; (250 (...80 °C))
Частота переключения DC [Hz]	400
Защита от короткого замыкания	да
Тип защиты от короткого замыкания	тактовый
Защита от перегрузок по току	да

II5676



Индуктивный датчик

IIA4010ZCPKG/BN

Диапазон контроля		
Диапазон срабатывания	[mm]	10
Реальное расстояние срабатывания Sr	[mm]	10 ± 10 %
Рабочее расстояние срабатывания	[mm]	0...8,1
Точность/ погрешность		
Поправочный коэффициент		сталь: 1 / нерж.сталь: 0,7 / латунь: 0,5 / алюминий: 0,4 / медь: 0,3
Гистерезис	[% от Sr]	3...15
Смещение точки переключения	[% от Sr]	-10...10
Условия эксплуатации		
Температура окружающей среды	[°C]	-25...100
Степень защиты		IP 67
Испытания / одобрения		
ЭМС		EN 60947-5-2
		EN 55011
		класс B
MTTF	[годы]	1365
Механические данные		
Вес	[g]	231,5
Корпус		Резьбовой корпус
Монтаж		установка заподлицо
Размеры	[mm]	M30 x 1,5 / L = 67
Обозначение резьбы		M30 x 1,5
Материал		латунь никелированн.; PBT (полибутилентерефталат)
Дисплей / Элементы управления		
Дисплей	Состояние выхода	1 x светодиод, жёлтый
Принадлежности		
Комплект поставки		крепежные гайки: 2
Примечания		
Упаковочная величина		1 шт.

II5676



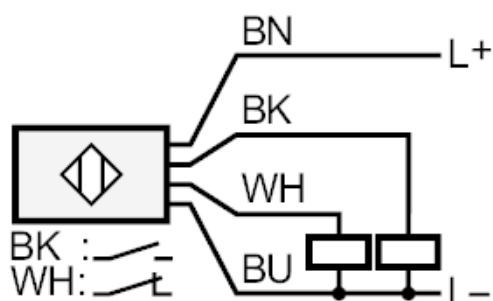
Индуктивный датчик

IIA4010ZCPKG/BN

электрическое подключение

Кабель: 2 м, PUR (полиуретан); 4 x 0,34 mm²

Соединение



	Цвета жил :
BK =	черный
BN =	коричневый
BU =	синий
WH =	белый