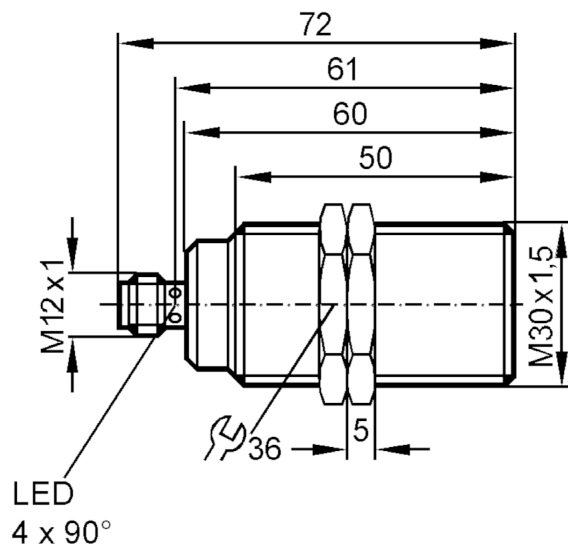




Индуктивный датчик

IIK3015BBPKG/US-104-DPS



Характеристики

| | |
|----------------------------|--------------------|
| Электрическое исполнение | PNP |
| Функция выходного сигнала | NO |
| Диапазон срабатывания [mm] | 15 |
| Корпус | Резьбовой корпус |
| Размеры [mm] | M30 x 1,5 / L = 72 |

Приложение

| | |
|-------------|-------------------------------------|
| Особенности | Увеличенное расстояние срабатывания |
|-------------|-------------------------------------|

Электронные данные

| | |
|------------------------|------------|
| Рабочее напряжение [V] | 10...36 DC |
| Потребление тока [mA] | 15; (24 V) |
| Класс защиты | II |
| Защита от переплюсовки | да |



Индуктивный датчик

IIK3015BVPKG/US-104-DPS

| Выходы | | |
|--|--|---------------------------|
| Электрическое исполнение | | PNP |
| Функция выходного сигнала | | NO |
| Макс. падение напряжения коммутационного выхода DC [V] | | 2,5 |
| Постоянный ток нагрузки коммутационного выхода DC [mA] | | 250 |
| Частота переключения DC [Hz] | | 250 |
| Защита от короткого замыкания | | да |
| Тип защиты от короткого замыкания | | тактыый |
| Защита от перегрузок по току | | да |
| Диапазон контроля | | |
| Диапазон срабатывания [mm] | | 15 |
| Рабочее расстояние срабатывания [mm] | | 0...12,1 |
| Увеличенное расстояние срабатывания | | да |
| Точность/ погрешность | | |
| Поправочный коэффициент | сталь: 1 / нерж.сталь: 0,7 / латунь: 0,4 / алюминий: 0,3 / медь: 0,2 | |
| Гистерезис [% от Sr] | 1...15 | |
| Условия эксплуатации | | |
| Температура окружающей среды [°C] | -25...70 | |
| Степень защиты | IP 67 | |
| Испытания / одобрения | | |
| ЭМС | EN 60947-5-2 | |
| | EN 55011 | класс B |
| MTTF [годы] | 2247 | |
| Сертификат UL | Ta | 0...40 °C |
| | Enclosure type | Type 1 |
| | напряжение питания | Hazardous voltage |
| | Номер файла UL | E174191 |
| Механические данные | | |
| Вес [g] | 194 | |
| Корпус | Резьбовой корпус | |
| Монтаж | установка заподлицо | |
| Размеры [mm] | M30 x 1,5 / L = 72 | |
| Обозначение резьбы | M30 x 1,5 | |
| Материал | латунь покрыт белой бронзой; PBT (полибутилентерефталат) бесцветный | |
| Дисплей / Элементы управления | | |
| Дисплей | Состояние выхода | 4 x 90° светодиод, жёлтый |

II5742



Индуктивный датчик

IIK3015BVPKG/US-104-DPS

Принадлежности

Комплект поставки

крепежные гайки: 2

Примечания

Упаковочная величина

1 шт.

электрическое подключение - разъем

Разъем: 1 x M12



Соединение

