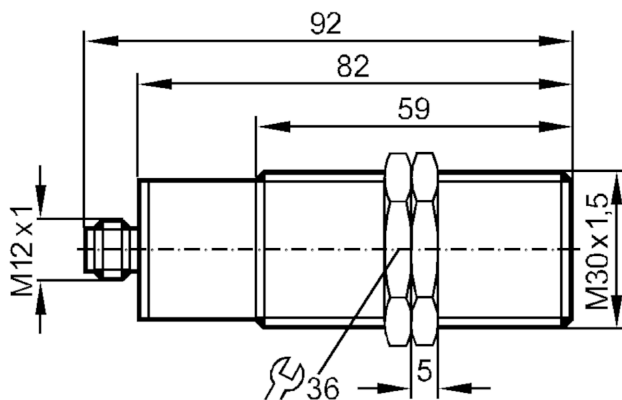




Индуктивный датчик

IIA3010ZBPKG/V4A/US-100-DPS/AU



Характеристики

Электрическое исполнение	PNP
Функция выходного сигнала	NO
Диапазон срабатывания [mm]	10
Корпус	Резьбовой корпус
Размеры [mm]	M30 x 1,5

Приложение

Особенности	позолоченные контакты
-------------	-----------------------

Электронные данные

Рабочее напряжение [V]	10...36 DC
Потребление тока [mA]	15; (24 V)
Класс защиты	III
Защита от переплюсовки	да



Индуктивный датчик

IIA3010ZBPKG/V4A/US-100-DPS/AU

Выходы	
Электрическое исполнение	PNP
Функция выходного сигнала	NO
Макс. падение напряжения коммутационного выхода DC [V]	2,5
Постоянный ток нагрузки коммутационного выхода DC [mA]	100
Частота переключения DC [Hz]	250
Защита от короткого замыкания	да
Тип защиты от короткого замыкания	тактовый
Защита от перегрузок по току	да
Диапазон контроля	
Диапазон срабатывания [mm]	10
Реальное расстояние срабатывания S_r [mm]	$10 \pm 10 \%$
Рабочее расстояние срабатывания [mm]	0...8,1
Точность/ погрешность	
Поправочный коэффициент	сталь: 1 / нерж.сталь: 0,7 / латунь: 0,5 / алюминий: 0,4 / медь: 0,3
Гистерезис [% от S_r]	3...20
Смещение точки переключения [% от S_r]	-10...10
Условия эксплуатации	
Температура окружающей среды [°C]	-25...100
Степень защиты	IP 67
Испытания / одобрения	
ЭМС	EN 60947-5-2
	EN 55011
MTTF [годы]	1853
класс B	
Механические данные	
Вес [g]	161,5
Корпус	Резьбовой корпус
Монтаж	установка заподлицо
Размеры [mm]	M30 x 1,5
Обозначение резьбы	M30 x 1,5
Материал	нерж. сталь (1.4571/316Ti); PBT (полибутилентерефталат)
Принадлежности	
Комплект поставки	крепежные гайки: 2
Примечания	
Упаковочная величина	1 шт.

II5863



Индуктивный датчик

IIA3010ZBPKG/V4A/US-100-DPS/AU

электрическое подключение - разъем

Разъем: 1 x M12; Контакты: позолоченый



Соединение

