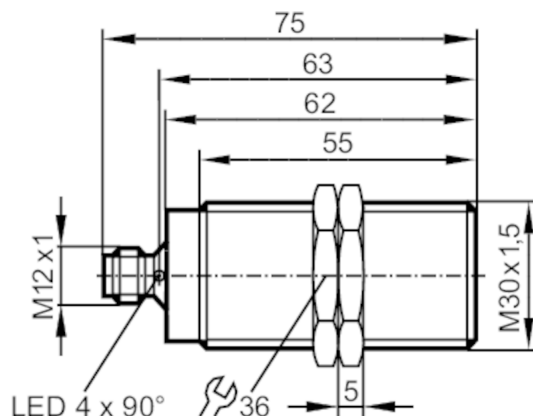


II5910



Индуктивный датчик

IIA3015BBPKG/US



Характеристики

| | |
|----------------------------|--------------------|
| Электрическое исполнение | PNP |
| Функция выходного сигнала | NO |
| Диапазон срабатывания [mm] | 15 |
| Корпус | Резьбовой корпус |
| Размеры [mm] | M30 x 1,5 / L = 75 |

Приложение

| | |
|-------------|--|
| Особенности | позолоченные контакты; Увеличенное расстояние срабатывания |
|-------------|--|

Электронные данные

| | |
|------------------------|------------|
| Рабочее напряжение [V] | 10...36 DC |
| Потребление тока [mA] | < 15 |
| Класс защиты | II |
| Защита от переплюсовки | да |

Выходы

| | |
|--|----------|
| Электрическое исполнение | PNP |
| Функция выходного сигнала | NO |
| Макс. падение напряжения коммутационного выхода DC [V] | 2,5 |
| Постоянный ток нагрузки коммутационного выхода DC [mA] | 250 |
| Частота переключения DC [Hz] | 100 |
| Защита от короткого замыкания | да |
| Тип защиты от короткого замыкания | тактовый |
| Защита от перегрузок по току | да |

II5910



Индуктивный датчик

IIA3015BVPKG/US

| Диапазон контроля | | |
|-------------------------------------|-------------------------------------|--|
| Диапазон срабатывания | [mm] | 15 |
| Реальное расстояние срабатывания Sr | [mm] | 15 ± 10 % |
| Рабочее расстояние срабатывания | [mm] | 0...12,15 |
| Увеличенное расстояние срабатывания | | да |
| Точность/ погрешность | | |
| Поправочный коэффициент | | сталь: 1 / нерж.сталь: 0,7 / латунь: 0,4 / алюминий: 0,3 / медь: 0,2 |
| Гистерезис | [% от Sr] | 1...20 |
| Условия эксплуатации | | |
| Температура окружающей среды | [°C] | -40...70 |
| Степень защиты | | IP 67 |
| Испытания / одобрения | | |
| ЭМС | EN 61000-4-2 ESD | 4 kV CD / 8 kV AD |
| | EN 61000-4-3 ВЧ излучение | 10 V/m |
| | EN 61000-4-4 Burst | 2 kV |
| | EN 61000-4-5 Surge | 0,5 kV линейное, Ri: 2 Ом |
| | EN 61000-4-6 ВЧ проводимость | 10 V |
| | EN 55011 излучение | класс B |
| | signal-to-noise ratio walkie-talkie | 150 MHz (5 W): 7,5 cm / 450 MHz (5 W): 5 cm / 900 MHz (2 W): 0 cm |
| Виброустойчивость | EN 60068-2-6 Fc | 20 г (10...3000 Hz) / -20...50 °C |
| | | 50 циклов качания частоты; 1 октава в минуту в 3 осях |
| Ударопрочность | EN 60068-2-27 Ea | 100 г 11 мс полусинуса; 3 удара в каждом направлении по 3 координатным осям / -40...85 °C |
| Постоянная ударопрочность | EN 60068-2-27 | 40 г 6 мс 4000 ударов в каждом направлении по 3 координатным осям / -20...50 °C |
| MTTF | [годы] | 1638 |
| Механические данные | | |
| Вес | [g] | 209 |
| Корпус | | Резьбовой корпус |
| Монтаж | | установка заподлицо |
| Размеры | [mm] | M30 x 1,5 / L = 75 |
| Обозначение резьбы | | M30 x 1,5 |
| Материал | | латунь покрыт белой бронзой; активная поверхность: PBT (полибутилентерефталат) бесцветный; крепежные гайки: латунь |
| Дисплей / Элементы управления | | |
| Дисплей | Состояние выхода | 4 x 90° светодиод, жёлтый |
| Принадлежности | | |
| Комплект поставки | | крепежные гайки: 2 |
| Примечания | | |
| Упаковочная величина | | 1 шт. |

II5910



Индуктивный датчик

IIA3015BBPKG/US

электрическое подключение - разъем

Разъем: 1 x M12; Контакты: позолоченый



Соединение

