

II5913



Индуктивный аналоговый датчик

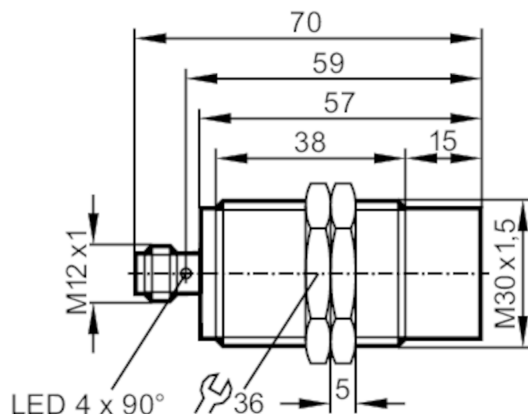
IIK3015A1PKG/US

Артикул снят с производства

Альтернативная продукция: II6913

При выборе альтернативного датчика и принадлежностей обратите внимание на технические параметры, возможны несоответствия!

С IO-Link



Характеристики

Корпус	Резьбовой корпус
Размеры [mm]	M30 x 1,5 / L = 70

Электронные данные

Рабочее напряжение [V]	15...30 DC
Потребление тока [mA]	< 20
Класс защиты	II
Защита от переплюсовки	да

Выходы

Аналоговый выход по току [mA]	4...20; (Линейный; градиент: 1,143 mA/mm; для подхода с передней стороны и для цели сделанной из слабой стали: 45 x 45 x 1 mm)
Наиб.нагрузка [Ω]	500
Защита от короткого замыкания	да
Защита от перегрузок по току	да

Диапазон контроля

Диапазон измерения [mm]	1...15
-------------------------	--------

Точность/ погрешность

Поправочный коэффициент	сталь: 1 / нерж.сталь: 0,7 / латунь: 0,5 / алюминий: 0,4 / медь: 0,3
Отклонение от линейности аналогового выхода [%]	± 1 %; (von IA max)
Повторяемость аналогового выхода [%]	± 1 %; (von IA max)

II5913



Индуктивный аналоговый датчик

IIK3015A1PKG/US

Время реакции		
Время отклика	[ms]	< 20
Условия эксплуатации		
Температура окружающей среды	[°C]	-25...80
Степень защиты		IP 67
Испытания / одобрения		
ЭМС		EN 60947-5-2
MTTF	[годы]	964
Механические данные		
Вес	[g]	128,7
Корпус		Резьбовой корпус
Монтаж		незаподлицо
Размеры	[mm]	M30 x 1,5 / L = 70
Обозначение резьбы		M30 x 1,5
Материал		корпус: латунь покрыт белой бронзой; активная поверхность: PBT (полибутилентерефталат)
Момент затяжки	[Nm]	50
Дисплей / Элементы управления		
Дисплей	в пределах рабочего диапазона	1 x светодиод, жёлтый светит
	за пределами рабочего диапазона	1 x светодиод, жёлтый мигает
Принадлежности		
Комплект поставки		крепежные гайки: 2
Примечания		
Упаковочная величина		1 шт.

электрическое подключение - разъем

Разъем: 1 x M12



II5913



Индуктивный аналоговый датчик

IIK3015A1PKG/US

Соединение

