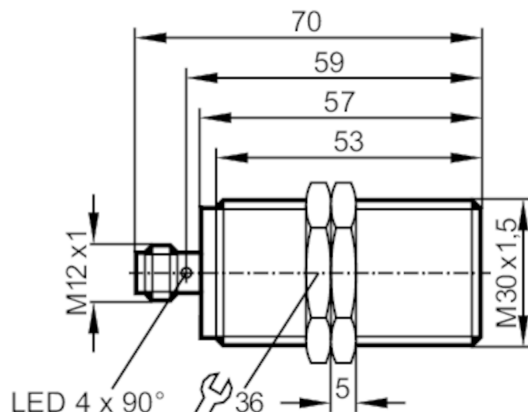




Индуктивный аналоговый датчик

IIK3010A1PKG/US



Характеристики	
Корпус	Резьбовой корпус
Размеры [mm]	M30 x 1,5 / L = 70
Электронные данные	
Рабочее напряжение [V]	15...30 DC
Потребление тока [mA]	< 20
Класс защиты	II
Защита от переплюсовки	да
Выходы	
Аналоговый выход по току [mA]	4...20; (Линейный; градиент: 1,778 mA/mm; для подхода с передней стороны и для цели сделанной из слабой стали: 30 x 30 x 1 mm)
Наиб.нагрузка [Ω]	500
Защита от короткого замыкания	да
Защита от перегрузок по току	да
Диапазон контроля	
Диапазон измерения [mm]	1...10
Точность/ погрешность	
Поправочный коэффициент	сталь: 1 / нерж.сталь: 0,7 / латунь: 0,5 / алюминий: 0,4 / медь: 0,3
Отклонение от линейности аналогового выхода [%]	± 3 %; (von IA max)
Повторяемость аналогового выхода [%]	± 2 %; (von IA max)
Время реакции	
Время отклика [ms]	< 10
Условия эксплуатации	
Температура окружающей среды [°C]	-25...80
Степень защиты	IP 67

II5916



Индуктивный аналоговый датчик

IIK3010A1PKG/US

Испытания / одобрения		
MTTF	[годы]	218
Механические данные		
Вес	[g]	149,5
Корпус		Резьбовой корпус
Монтаж		установка заподлицо
Размеры	[mm]	M30 x 1,5 / L = 70
Обозначение резьбы		M30 x 1,5
Материал		корпус: латунь покрыт белой бронзой; активная поверхность: PBT (полибутилентерефталат)
Момент затяжки	[Nm]	50
Дисплеи / Элементы управления		
Дисплей	в пределах рабочего диапазона	1 x светодиод, жёлтый светит
	за пределами рабочего диапазона	1 x светодиод, жёлтый мигает
Принадлежности		
Комплект поставки		крепежные гайки: 2
Примечания		
Упаковочная величина		1 шт.

электрическое подключение - разъем

Разъем: 1 x M12



Соединение

