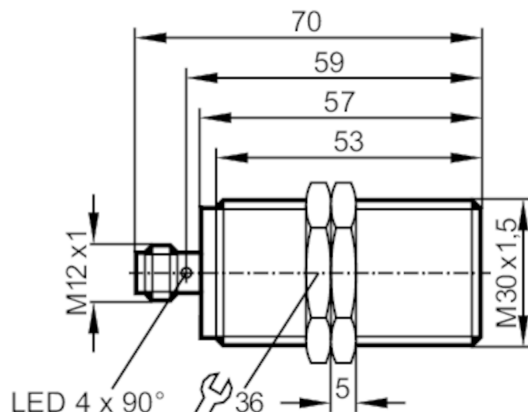




## Индуктивный датчик

I1KC012BBSKG/US-104



### Характеристики

Электрическое исполнение	PNP/NPN
Функция выходного сигнала	NC
Диапазон срабатывания [mm]	12
Корпус	Резьбовой корпус
Размеры [mm]	M30 x 1,5 / L = 70

### Приложение

Особенности	позолоченные контакты; Увеличенное расстояние срабатывания
-------------	--

### Электронные данные

Рабочее напряжение [V]	10...36 DC
Потребление тока [mA]	< 10; (только при 3-х проводном подключении)
Класс защиты	II
Защита от переплюсовки	да

### Выходы

Электрическое исполнение	PNP/NPN
Функция выходного сигнала	NC
Макс. падение напряжения коммутационного выхода DC [V]	2,5
Минимальная нагрузка по току [mA]	2; (только в 2-х проводной схеме)
Макс. ток утечки [mA]	0,5; (только в 2-х проводной схеме)
Постоянный ток нагрузки коммутационного выхода DC [mA]	100
Частота переключения DC [Hz]	100
Защита от короткого замыкания	да
Защита от перегрузок по току	да



## Индуктивный датчик

IIKC012BBSKG/US-104

Диапазон контроля		
Диапазон срабатывания	[mm]	12
Рабочее расстояние срабатывания	[mm]	0...9,72
Увеличенное расстояние срабатывания		да
Точность/ погрешность		
Поправочный коэффициент		сталь: 1 / нерж.сталь: 0,7 / латунь: 0,5 / алюминий: 0,45 / медь: 0,35
Гистерезис	[% от Sr]	1...20
Условия эксплуатации		
Температура окружающей среды	[°C]	-40...85
Степень защиты		IP 67; IP 69K
Испытания / одобрения		
ЭМС	EN 61000-4-2 ESD	4 kV CD / 8 kV AD
	EN 61000-4-3 ВЧ излучение	30 V/m
	EN 61000-4-4 Burst	2 V
	EN 61000-4-5 Surge	0,5 kV mains line to line
	EN 61000-4-6 ВЧ проводимость	10 V
		EN 55011
Виброустойчивость	EN 60068-2-6 Fc	20 г (10...3000 Hz) / -20...50 °C 50 циклов качания частоты; 1 октава в минуту в 3 осях
	EN 60068-2-27 Ea	100 г 11 мс полусинуса; 3 удара в каждом направлении по 3 координатным осям / -40...85 °C
Ударопрочность	EN 60068-2-30 Eb	40 г 6 мс 4000 ударов в каждом направлении по 3 координатным осям / -20...50 °C
Постоянная ударопрочность	EN 60068-2-52 Kb	Степень воздействия 5 (4 испытательных цикла)
Тестирование солевым туманом		
MTTF	[годы]	1101
Сертификат UL	Ta	-40...85 °C
	Enclosure type	Type 1
	напряжение питания	Limited Voltage/Current
	Номер файла UL	E174191
Механические данные		
Вес	[g]	134
Корпус		Резьбовой корпус
Монтаж		установка заподлицо
Размеры	[mm]	M30 x 1,5 / L = 70
Обозначение резьбы		M30 x 1,5
Материал		корпус: нерж.сталь; активная поверхность: LCP натуральный; светодиодное окно: PEI; крепежные гайки: латунь
Дисплей / Элементы управления		
Дисплей	Состояние выхода	4 x 90° светодиод, жёлтый
Принадлежности		
Комплект поставки		крепежные гайки: 2

# II5923



## Индуктивный датчик

IIKC012BBSKG/US-104

### Примечания

Упаковочная величина

1 шт.

### электрическое подключение - разъем

Разъем: 1 x M12; Контакты: позолоченый

