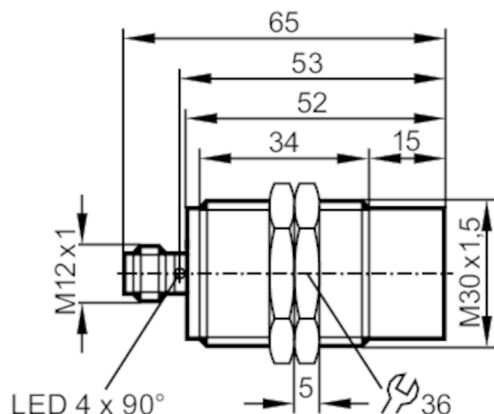




## Индуктивный датчик с IO-Link

I1K3022-FRKG/IO/US-104



Характеристики	
Электрическое исполнение	PNP/NPN; (параметризуемый)
Функция выходного сигнала	нормально открытый / нормально закрытый; (по выбору)
Коммуникационный интерфейс	IO-Link
Корпус	Резьбовой корпус
Размеры [mm]	M30 x 1,5 / L = 65
Электронные данные	
Рабочее напряжение [V]	10...30 DC
Потребление тока [mA]	< 15
Класс защиты	III
Защита от переполюсовки	да
Выходы	
Электрическое исполнение	PNP/NPN; (параметризуемый)
Функция выходного сигнала	нормально открытый / нормально закрытый; (по выбору)
Макс. падение напряжения коммутационного выхода DC [V]	2,5
Постоянный ток нагрузки коммутационного выхода DC [mA]	100
Частота переключения DC [Hz]	100
Защита от короткого замыкания	да
Защита от перегрузок по току	да
Диапазон контроля	
Точка переключения IO-Link [mm]	4,3...21,5; (параметризуемый)
Диапазон измерения IO-Link [mm]	2,3...23



## Индуктивный датчик с IO-Link

IIK3022-FRKG/IO/US-104

Точность/ погрешность		
Поправочный коэффициент	сталь: 1 / нерж.сталь: 0,7 / латунь: 0,5 / алюминий: 0,5 / медь: 0,4	
Гистерезис [% от Sr]	3...15	
Отклонение от линейности аналогового выхода [%]	± 2 %; (от предельного значения диапазона измерения)	
Повторяемость аналогового выхода [%]	± 1 %; (от предельного значения диапазона измерения)	
Температурный коэффициент	± 0,3 %/K; (от предельного значения диапазона измерения)	
Интерфейсы		
Коммуникационный интерфейс	IO-Link	
Способ передачи	COM2 (38,4 kBaud)	
IO-Link проверка	1.1	
Стандарт SDCI	IEC 61131-9 CDV	
Профили	Smart Sensor: Device Identification; Device Diagnosis; Device Teach Channel; Binary Data Channel; Process Data Variable	
SIO режим	да	
Нужный тип порта	A	
Миним.время рабочего цикла [ms]	3	
Поддерживаемые DeviceID	Режим работы по умолчанию	ID прибора
		791
Условия эксплуатации		
Температура окружающей среды [°C]	-40...85	
Степень защиты	IP 65; IP 66; IP 67; IP 68; IP 69K	
Испытания / одобрения		
ЭМС	EN 61000-4-2 ESD	4 kV CD / 8 kV AD
	EN 61000-4-3 ВЧ излучение	10 V/m
	EN 61000-4-4 Burst	2 kV
	EN 61000-4-6 ВЧ проводимость	10 V
	EN 55011	класс B
Виброустойчивость	EN 60068-2-6 Fc	20 г (10...3000 Hz) / 50 циклов качания частоты; 1 октава в минуту в 3 осях
Ударопрочность	EN 60068-2-27 Ea	100 г 11 мс полусинуса; 3 удара в каждом направлении по 3 координатным осям
Постоянная ударопрочность	EN 60068-2-29 Eb	40 г 6 мс 4000 ударов в каждом направлении по 3 координатным осям
Быстрые изменения температуры	EN 60068-2-14 Na	TA = -40 °C; TB = 85 °C; t1 = 30 мин; t2 = < 10 с; 50 циклов
MTTF [годы]	664	
Встроенное программное обеспечение включено	да	
Сертификат UL	Ta	-25...70 °C
	Enclosure type	Type 1
	напряжение питания	Limited Voltage/Current
	Регистрационный номер UL	A008
	Номер файла UL	E174191



## Индуктивный датчик с IO-Link

IIK3022-FRKG/IO/US-104

Механические данные	
Вес [g]	113,2
Корпус	Резьбовой корпус
Монтаж	незаподлицо
Размеры [mm]	M30 x 1,5 / L = 65
Обозначение резьбы	M30 x 1,5
Материал	латунь покрыт белой бронзой; активная поверхность: PBT (полибутилентерефталат) оранжевый; светодиодное окно: PEI; крепежные гайки: латунь покрыт белой бронзой

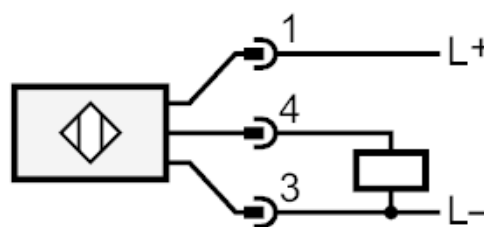
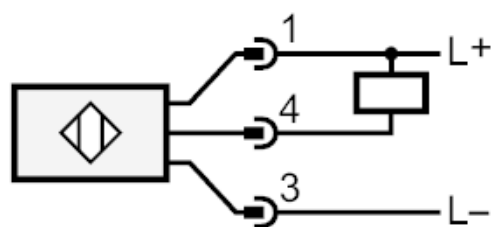
Дисплей / Элементы управления		
Дисплей	Состояние выхода	4 x светодиод, жёлтый
	SIO режим	
	выходная ступень питается током	светодиод, жёлтый светит
	Режим IO-Link	
	мишень в диапазоне измерения	светодиод, жёлтый светит

Принадлежности	
Комплект поставки	крепежные гайки: 2

Примечания	
Упаковочная величина	1 шт.

### электрическое подключение - разъем

Разъем: 1 x M12



4: OUT / IO-Link