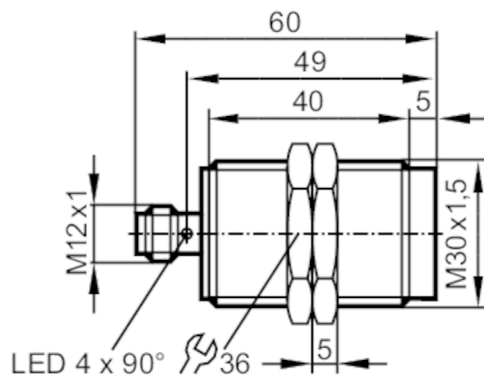




Индуктивный датчик

IIK3018QBPKG/US-104



Характеристики

Электрическое исполнение	PNP
Функция выходного сигнала	NO
Диапазон срабатывания [mm]	18
Корпус	Резьбовой корпус
Размеры [mm]	M30 x 1,5 / L = 60

Приложение

Особенности	позолоченные контакты
Применение	Промышленное применение / заводская автоматизация; Применение в подвижной технике и сложных условиях

Электронные данные

Рабочее напряжение [V]	10...32 DC
Потребление тока [mA]	< 10
Класс защиты	III
Защита от переплюсовки	да

Выходы

Электрическое исполнение	PNP
Функция выходного сигнала	NO
Макс. падение напряжения коммутационного выхода DC [V]	2,5
Постоянный ток нагрузки коммутационного выхода DC [mA]	100
Частота переключения DC [Hz]	100
Защита от короткого замыкания	да
Защита от перегрузок по току	да

II5978



Индуктивный датчик

IIK3018QVPRKG/US-104

Диапазон контроля		
Диапазон срабатывания	[mm]	18
Реальное расстояние срабатывания Sr	[mm]	18 ± 10 %
Рабочее расстояние срабатывания	[mm]	0...14,58
Точность/ погрешность		
Поправочный коэффициент		сталь: 1 / нерж.сталь: 0,7 / латунь: 0,5 / алюминий: 0,4 / медь: 0,3
Гистерезис	[% от Sr]	3...15
Смещение точки переключения	[% от Sr]	-10...10
Условия эксплуатации		
Температура окружающей среды	[°C]	-40...85
Степень защиты		IP 65; IP 66; IP 67; IP 68; IP 69K
Испытания / одобрения		
ЭМС	EN 61000-4-2 ESD	4 kV CD / 8 kV AD
	EN 61000-4-3 ВЧ излучение	10 V/m
	EN 61000-4-4 Burst	2 kV
	EN 61000-4-6 ВЧ проводимость	10 V
	EN 55011 излучение	класс B
	signal-to-noise ratio walkie-talkie	150 MHz (5 W): 0 cm / 450 MHz (5 W): 0 cm / 900 MHz (2 W): 7,5 cm
Виброустойчивость	EN 60068-2-6 Fc	20 г (10...3000 Hz) / 50 циклов качания частоты; 1 октава в минуту в 3 осях
Ударопрочность	EN 60068-2-27 Ea	100 г 11 мс полусинуса; 3 удара в каждом направлении по 3 координатным осям
Постоянная ударопрочность	EN 60068-2-29 Eb	40 г 6 мс 4000 ударов в каждом направлении по 3 координатным осям
Быстрые изменения температуры	EN 60068-2-14 Na	TA = -40 °C; TB = 85 °C; t1 = 30 мин; t2 = < 10 с; 50 циклов
Тестирование солевым туманом	EN 60068-2-52 Kb	Степень воздействия 5 (4 испытательных цикла)
MTTF	[годы]	1710
Встроенное программное обеспечение включено		да
Механические данные		
Вес	[g]	118
Корпус		Резьбовой корпус
Монтаж		quasi-flush монтаж
Размеры	[mm]	M30 x 1,5 / L = 60
Обозначение резьбы		M30 x 1,5
Материал		корпус: латунь покрыт белой бронзой; активная поверхность: LCP натуральный; светодиодное окно: PEI; крепежные гайки: латунь покрыт белой бронзой
Момент затяжки	[Nm]	15
Дисплей / Элементы управления		
Дисплей	Состояние выхода	4 x светодиод, жёлтый

II5978



Индуктивный датчик

IIK3018QVPRKG/US-104

Принадлежности

Комплект поставки	крепежные гайки: 2
-------------------	--------------------

Примечания

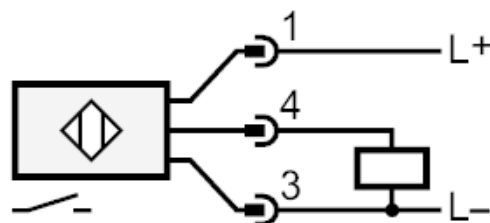
Упаковочная величина	1 шт.
----------------------	-------

электрическое подключение - разъем

Разъем: 1 x M12; Контакты: позолоченый



Соединение



II5978



Индуктивный датчик

IIK3018QVPRG/US-104

диаграммы и графики

