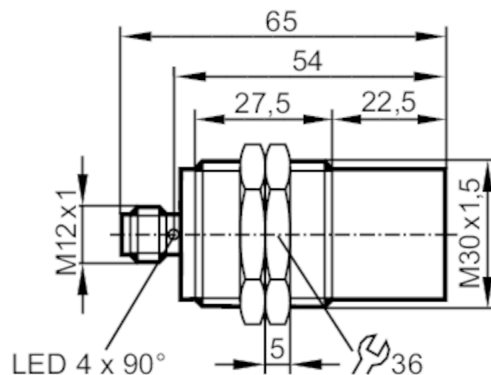


II503A



Индуктивный датчик в цельнометаллическом корпусе

IIK3025-BPKG/AM/P/US104/3G/3D



Характеристики

Электрическое исполнение	PNP
Функция выходного сигнала	NO
Диапазон срабатывания [mm]	25
Корпус	Резьбовой корпус
Размеры [mm]	M30 x 1,5 / L = 65

Приложение

Особенности	позолоченные контакты; Увеличенное расстояние срабатывания; Цельнометаллический корпус
Предел прочности по давлению [bar]	100
Примечание к прочности по давлению	активная поверхность

Электронные данные

Рабочее напряжение [V]	10...30 DC
Потребление тока [mA]	< 25
Класс защиты	III
Защита от переплюсовки	да

Выходы

Электрическое исполнение	PNP
Функция выходного сигнала	NO
Макс. падение напряжения коммутационного выхода DC [V]	2,5
Постоянный ток нагрузки коммутационного выхода DC [mA]	100
Частота переключения DC [Hz]	250
Защита от короткого замыкания	да
Защита от перегрузок по току	да

II503A



Индуктивный датчик в цельнометаллическом корпусе

IIK3025-BPKG/AM/PI/US104/3G/3D

Диапазон контроля		
Диапазон срабатывания [mm]	25	
Реальное расстояние срабатывания Sr [mm]	25 ± 10 %	
Рабочее расстояние срабатывания [mm]	0...20,3	
Увеличенное расстояние срабатывания	да	
Точность/ погрешность		
Поправочный коэффициент	сталь: 1 / нерж.сталь: 1 / латунь: 0,9 / алюминий: 0,6 / медь: 0,5	
Гистерезис [% от Sr]	1...20	
Смещение точки переключения [% от Sr]	-10...10	
Условия эксплуатации		
Температура окружающей среды [°C]	-40...60	
Степень защиты	IP 67; (при использовании вне взрывоопасной зоны: IP 65, IP 67, IP 68, IP 69K)	
Испытания / одобрения		
Маркировка ATEX	II 3G Ex nA IIC T4 Gc X	
	II 3D Ex tc IIIC T95°C Dc X	
ЭМС	EN 61000-4-2 ESD	4 kV CD / 8 kV AD
	EN 61000-4-3 ВЧ излучение	10 V/m
	EN 61000-4-4 Burst	2 kV
	EN 61000-4-6 ВЧ проводимость	10 V
	EN 55011	класс B
Сопротивление удару	EN 60068-2-75 Ehc	1 J
Виброустойчивость	EN 60068-2-6 Fc	20 г (10...3000 Hz) / 50 циклов качания частоты; 1 октава в минуту в 3 осях
Ударопрочность	EN 60068-2-27 Ea	100 г 11 мс полусинуса; 3 удара в каждом направлении по 3 координатным осям
Постоянная ударопрочность	EN 60068-2-27 Ea	40 г 6 мс 4000 ударов в каждом направлении по 3 координатным осям
Быстрые изменения температуры	EN 60068-2-14 Na	TA = -40°C; TB = 85°C; t1 = 30 min; t2 = 10 s 50 циклов
Тестирование солевым туманом	EN 60068-2-52 Kb	Степень воздействия 5 (4 испытательных цикла)
MTTF [годы]		1352
Механические данные		
Вес [g]		139,771
Корпус		Резьбовой корпус
Монтаж		незаподлицо
Размеры [mm]		M30 x 1,5 / L = 65
Обозначение резьбы		M30 x 1,5
Материал		нерж. сталь (1.4404 / 316L); PEI; крепежные гайки: латунь покрыт белой бронзой
Момент затяжки [Nm]		80
Цельнометаллический корпус		да

II503A



Индуктивный датчик в цельнометаллическом корпусе

IIK3025-BPKG/AM/PI/US104/3G/3D

Дисплей / Элементы управления

Дисплей	Состояние выхода	4 x 90° светодиод, жёлтый
---------	------------------	---------------------------

Принадлежности

Комплект поставки	крепежные гайки: 2
-------------------	--------------------

Примечания

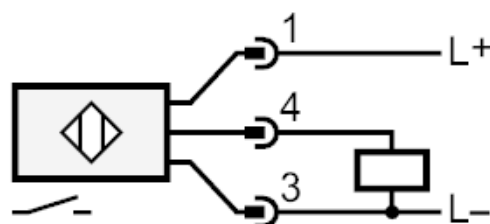
Примечания	Для сохранения данных о ЭМС: Уравняйте потенциал, подключив корпус датчика к заземлению машины.
Упаковочная величина	1 шт.

электрическое подключение - разъем

Разъем: 1 x M12; Контакты: позолоченый



Соединение



диаграммы и графики

