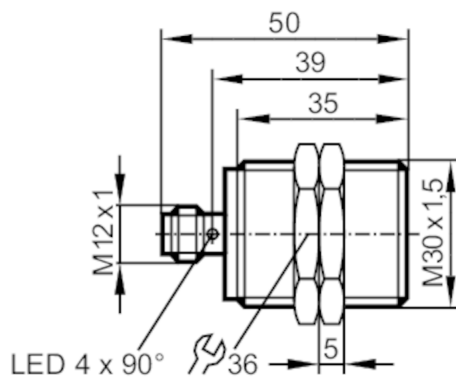


II505A



Индуктивный датчик в цельнометаллическом корпусе

II505A



Характеристики

Электрическое исполнение	PNP
Функция выходного сигнала	NO
Диапазон срабатывания [mm]	15
Корпус	Резьбовой корпус
Размеры [mm]	M30 x 1,5 / L = 50

Приложение

Особенности	позолоченные контакты; Увеличенное расстояние срабатывания; Цельнометаллический корпус
Предел прочности по давлению [bar]	100
Примечание к прочности по давлению	активная поверхность

Электронные данные

Рабочее напряжение [V]	10...30 DC
Потребление тока [mA]	< 10
Класс защиты	III
Защита от переплюсовки	да

Выходы

Электрическое исполнение	PNP
Функция выходного сигнала	NO
Макс. падение напряжения коммутационного выхода DC [V]	2,5
Постоянный ток нагрузки коммутационного выхода DC [mA]	100
Частота переключения DC [Hz]	50
Защита от короткого замыкания	да
Защита от перегрузок по току	да

II505A



Индуктивный датчик в цельнометаллическом корпусе

IIВ3015ВВРКG/AM/US-104/3G/3D

Диапазон контроля		
Диапазон срабатывания	[mm]	15
Реальное расстояние срабатывания Sr	[mm]	15 ± 10 %
Рабочее расстояние срабатывания	[mm]	0...12,15
Увеличенное расстояние срабатывания		да

Точность/ погрешность		
Поправочный коэффициент		сталь: 1 / нерж.сталь: 0,7 / латунь: 0,6 / алюминий: 0,5 / медь: 0,2
Гистерезис	[% от Sr]	1...15

Условия эксплуатации		
Температура окружающей среды	[°C]	-25...60
Примечание к температуре окружающей среды		при использовании вне взрывоопасной зоны: -40...85°C
Степень защиты		IP 67; (при использовании вне взрывоопасной зоны: IP 65, IP 66, IP 67, IP 68, IP 69K)

Испытания / одобрения		
Маркировка ATEX		Ex II 3D Ex tc IIIC T85° C Dc X
		Ex II 3G Ex nA IIC T6 Gc X
ЭМС	EN 61000-4-2 ESD	4 kV CD / 8 kV AD
	EN 61000-4-3 ВЧ излучение	10 V/m
	EN 61000-4-4 Burst	2 kV
	EN 61000-4-6 ВЧ проводимость	10 V
	EN 55011 излучение	класс B

Механические данные		
Вес	[g]	134,4
Корпус		Резьбовой корпус
Монтаж		установка заподлицо
Размеры	[mm]	M30 x 1,5 / L = 50
Обозначение резьбы		M30 x 1,5
Материал		нерж. сталь (1.4404 / 316L); активная поверхность: нерж. сталь (1.4404 / 316L); светодиодное окно: PEI; крепежные гайки: нерж. сталь (1.4404 / 316L)
Момент затяжки	[Nm]	70
Цельнометаллический корпус		да

Дисплей / Элементы управления		
Дисплей	Состояние выхода	4 x светодиод, жёлтый

Принадлежности		
Комплект поставки		крепежные гайки: 2

Примечания		
Упаковочная величина		1 шт.

электрическое подключение		
Разъем: 1 x M12; Контакты: позолоченый		

II505A



Индуктивный датчик в цельнометаллическом корпусе

IIВ3015ВВРКG/AM/US-104/3G/3D



Соединение

