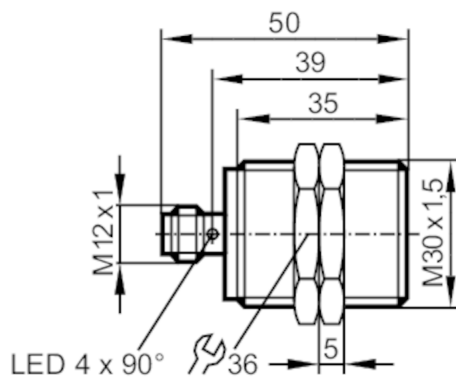


II506A



Индуктивный датчик в цельнометаллическом корпусе

II506A



Характеристики

Электрическое исполнение	PNP
Функция выходного сигнала	NO
Диапазон срабатывания [mm]	15
Корпус	Резьбовой корпус
Размеры [mm]	M30 x 1,5 / L = 50

Приложение

Особенности	позолоченные контакты; Увеличенное расстояние срабатывания; Цельнометаллический корпус
Предел прочности по давлению [bar]	100
Примечание к прочности по давлению	активная поверхность

Электронные данные

Рабочее напряжение [V]	10...30 DC
Потребление тока [mA]	< 10
Класс защиты	III
Защита от переплюсовки	да

Выходы

Электрическое исполнение	PNP
Функция выходного сигнала	NO
Макс. падение напряжения коммутационного выхода DC [V]	2,5
Постоянный ток нагрузки коммутационного выхода DC [mA]	100
Частота переключения DC [Hz]	50
Защита от короткого замыкания	да
Защита от перегрузок по току	да

II506A



Индуктивный датчик в цельнометаллическом корпусе

IIВ3015ВВРКG/AM/US-104/3G/3D

Диапазон контроля		
Диапазон срабатывания [mm]	15	
Реальное расстояние срабатывания Sr [mm]	15 ± 10 %	
Рабочее расстояние срабатывания [mm]	0...12,15	
Увеличенное расстояние срабатывания	да	
Точность/ погрешность		
Поправочный коэффициент	сталь: 1 / нерж.сталь: 0,7 / латунь: 0,6 / алюминий: 0,5 / медь: 0,2	
Гистерезис [% от Sr]	1...15	
Условия эксплуатации		
Температура окружающей среды [°C]	0...60	
Примечание к температуре окружающей среды	при использовании вне взрывоопасной зоны: 0...100°C	
Степень защиты	IP 67; (при использовании вне взрывоопасной зоны: IP 65, IP 66, IP 67, IP 68, IP 69K)	
Испытания / одобрения		
Маркировка ATEX	Ex II 3D Ex tc IIC T85° C Dc X	
	Ex II 3G Ex nA IIC T6 Gc X	
ЭМС	EN 61000-4-2 ESD	4 kV CD / 8 kV AD
	EN 61000-4-3 ВЧ излучение	10 V/m
	EN 61000-4-4 Burst	2 kV
	EN 61000-4-6 ВЧ проводимость	10 V
	EN 55011 излучение	класс B
MTTF [годы]	1217	
Механические данные		
Вес [g]	135	
Корпус	Резьбовой корпус	
Монтаж	установка заподлицо	
Размеры [mm]	M30 x 1,5 / L = 50	
Обозначение резьбы	M30 x 1,5	
Материал	нерж. сталь (1.4404 / 316L); активная поверхность: нерж. сталь (1.4404 / 316L); светодиодное окно: PEI; крепежные гайки: нерж. сталь (1.4404 / 316L)	
Момент затяжки [Nm]	70	
Цельнометаллический корпус	да	
Дисплей / Элементы управления		
Дисплей	Состояние выхода	4 x светодиод, жёлтый
Принадлежности		
Комплект поставки	крепежные гайки: 2	
Примечания		
Упаковочная величина	1 шт.	

II506A



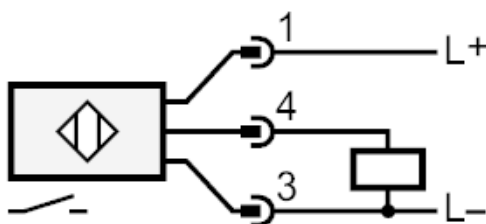
Индуктивный датчик в цельнометаллическом корпусе

IIВ3015ВВРКG/AM/US-104/3G/3D

электрическое подключение



Соединение



электрическое подключение - разъем

Разъем: 1 x M12; Контакты: позолоченый