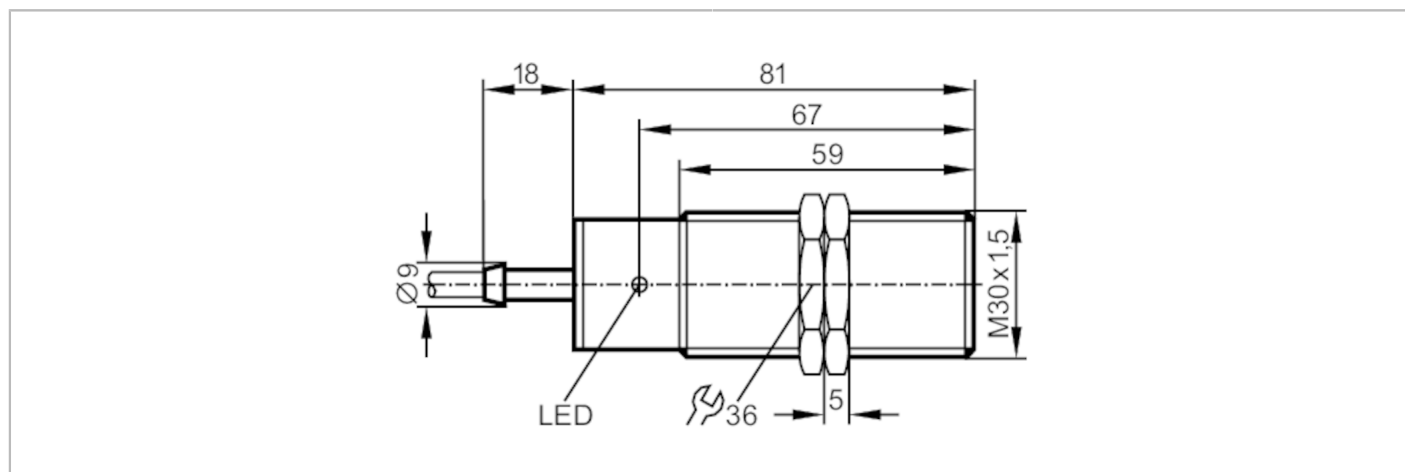




## Индуктивный датчик

IIA3010-APKG



Характеристики	
Электрическое исполнение	PNP
Функция выходного сигнала	NC
Диапазон срабатывания [mm]	10
Корпус	Резьбовой корпус
Размеры [mm]	M30 x 1,5 / L = 81
Электронные данные	
Рабочее напряжение [V]	10...36 DC
Потребление тока [mA]	15; (24 V)
Класс защиты	II
Защита от переплюсовки	да
Выходы	
Электрическое исполнение	PNP
Функция выходного сигнала	NC
Макс. падение напряжения коммутационного выхода DC [V]	2,5
Постоянный ток нагрузки коммутационного выхода DC [mA]	250
Частота переключения DC [Hz]	250
Защита от короткого замыкания	да
Тип защиты от короткого замыкания	тактовый
Защита от перегрузок по току	да
Диапазон контроля	
Диапазон срабатывания [mm]	10
Реальное расстояние срабатывания $S_r$ [mm]	$10 \pm 10 \%$
Рабочее расстояние срабатывания [mm]	0...8,1

# II5260



## Индуктивный датчик

IIA3010-APKG

Точность/ погрешность		
Поправочный коэффициент	сталь: 1 / нерж.сталь: 0,7 / латунь: 0,4 / алюминий: 0,3 / медь: 0,2	
Гистерезис [% от Sr]	1...15	
Смещение точки переключения [% от Sr]	-10...10	
Условия эксплуатации		
Температура окружающей среды [°C]	-25...80	
Степень защиты	IP 67	
Испытания / одобрения		
ЭМС	EN 60947-5-2	класс B
	EN 55011	
MTTF [годы]	1844	
Механические данные		
Вес [g]	256	
Корпус	Резьбовой корпус	
Монтаж	установка заподлицо	
Размеры [mm]	M30 x 1,5 / L = 81	
Обозначение резьбы	M30 x 1,5	
Материал	латунь никелированн.; PBT (полибутилентерефталат)	
Дисплей / Элементы управления		
Дисплей	Состояние выхода	1 x светодиод, жёлтый
Принадлежности		
Комплект поставки	крепежные гайки: 2	
Примечания		
Упаковочная величина	1 шт.	

# II5260



## Индуктивный датчик

IIA3010-APKG

### электрическое подключение

Кабель: 2 м, PVC (поливинилхлорид); 3 x 0,5 мм<sup>2</sup>

### Соединение



Цвета жил :

BN = коричневый

BU = синий

BK = черный