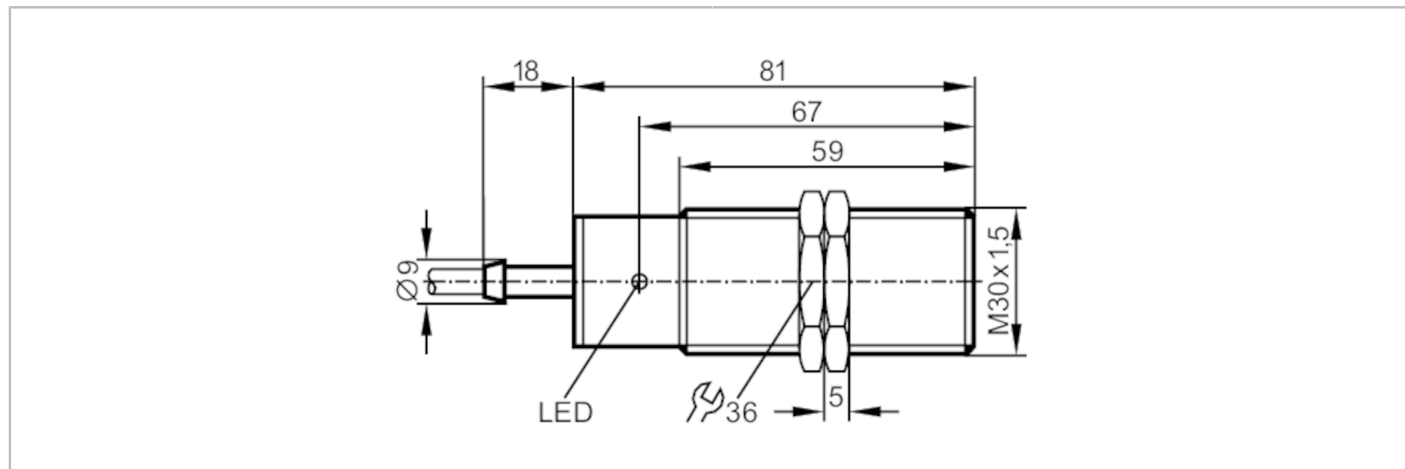




Индуктивный датчик

II-3015-APKG



| Характеристики | |
|--|--------------------|
| Электрическое исполнение | PNP |
| Функция выходного сигнала | NC |
| Диапазон срабатывания [mm] | 15 |
| Корпус | Резьбовой корпус |
| Размеры [mm] | M30 x 1,5 / L = 81 |
| Электронные данные | |
| Рабочее напряжение [V] | 10...36 DC |
| Потребление тока [mA] | 15; (24 V) |
| Класс защиты | II |
| Защита от переплюсовки | да |
| Выходы | |
| Электрическое исполнение | PNP |
| Функция выходного сигнала | NC |
| Макс. падение напряжения коммутационного выхода DC [V] | 2,5 |
| Постоянный ток нагрузки коммутационного выхода DC [mA] | 250 |
| Частота переключения DC [Hz] | 250 |
| Защита от короткого замыкания | да |
| Тип защиты от короткого замыкания | тактовый |
| Защита от перегрузок по току | да |
| Диапазон контроля | |
| Диапазон срабатывания [mm] | 15 |
| Реальное расстояние срабатывания S_r [mm] | $15 \pm 10 \%$ |
| Рабочее расстояние срабатывания [mm] | 0...12,1 |

II5304



Индуктивный датчик

II-3015-APKG

| Точность/ погрешность | | |
|---------------------------------------|--|-----------------------|
| Поправочный коэффициент | сталь: 1 / нерж.сталь: 0,7 / латунь: 0,4 / алюминий: 0,3 / медь: 0,2 | |
| Гистерезис [% от Sr] | 1...15 | |
| Смещение точки переключения [% от Sr] | -10...10 | |
| Условия эксплуатации | | |
| Температура окружающей среды [°C] | -25...80 | |
| Степень защиты | IP 67 | |
| Испытания / одобрения | | |
| ЭМС | EN 60947-5-2 | |
| MTTF [годы] | 1844 | |
| Механические данные | | |
| Вес [g] | 190,5 | |
| Корпус | Резьбовой корпус | |
| Монтаж | незаподлицо | |
| Размеры [mm] | M30 x 1,5 / L = 81 | |
| Обозначение резьбы | M30 x 1,5 | |
| Материал | PBT (полибутилентерефталат) | |
| Дисплей / Элементы управления | | |
| Дисплей | Состояние выхода | 1 x светодиод, жёлтый |
| Принадлежности | | |
| Комплект поставки | крепежные гайки: 2 | |
| Примечания | | |
| Упаковочная величина | 1 шт. | |

II5304



Индуктивный датчик

II-3015-APKG

электрическое подключение

Кабель: 2 м, PVC (поливинилхлорид); 3 x 0,5 мм²

Соединение



Цвета жил :

BN = коричневый
BU = синий
BK = черный