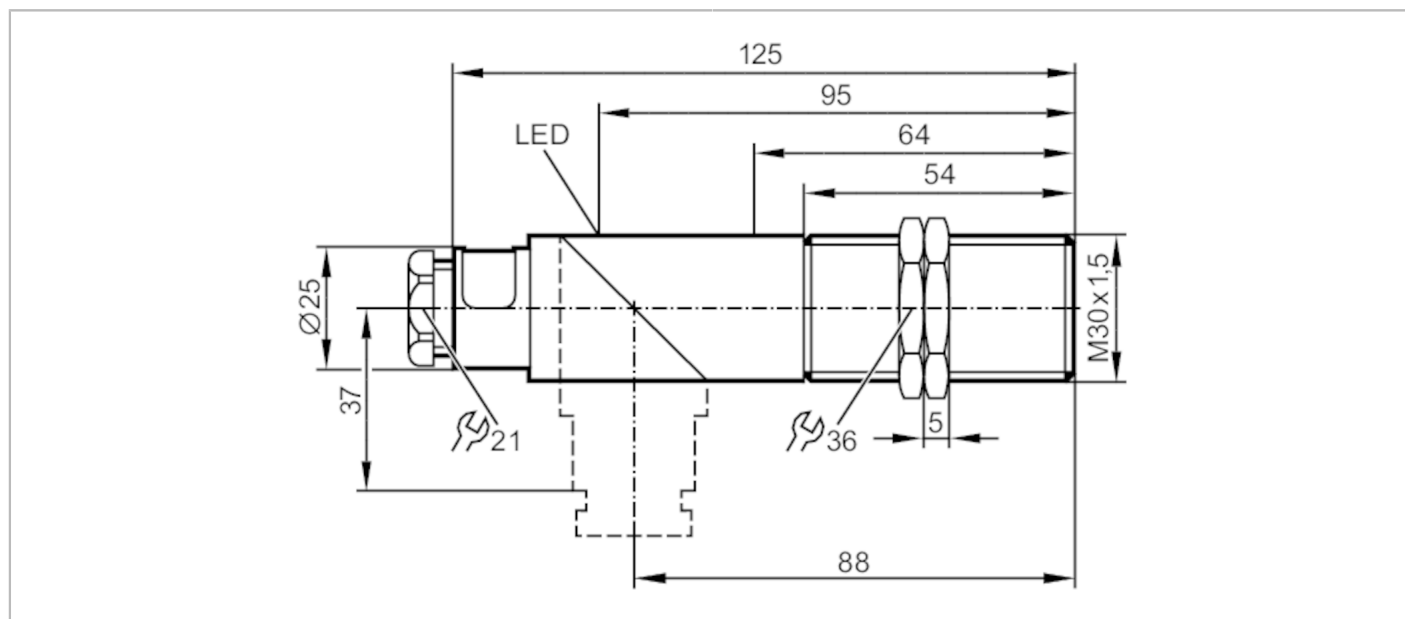




## Индуктивный датчик

IIE2015-FRKG



### Характеристики

Электрическое исполнение	PNP/NPN
Функция выходного сигнала	нормально открытый / нормально закрытый; (по выбору)
Диапазон срабатывания [mm]	15
Корпус	Резьбовой корпус
Размеры [mm]	M30 x 1,5

### Электронные данные

Рабочее напряжение [V]	10...55 DC
Класс защиты	II
Защита от переполюсовки	да

### Выходы

Электрическое исполнение	PNP/NPN
Функция выходного сигнала	нормально открытый / нормально закрытый; (по выбору)
Макс. падение напряжения коммутационного выхода DC [V]	4,6
Минимальная нагрузка по току [mA]	4
Макс. ток утечки [mA]	1
Постоянный ток нагрузки коммутационного выхода DC [mA]	400
Частота переключения DC [Hz]	200
Защита от короткого замыкания	да
Тип защиты от короткого замыкания	тактовый
Защита от перегрузок по току	да

# I15321



## Индуктивный датчик

IIE2015-FRKG

Диапазон контроля		
Диапазон срабатывания	[mm]	15
Реальное расстояние срабатывания Sr	[mm]	15 ± 10 %
Рабочее расстояние срабатывания	[mm]	0...12,1
Точность/ погрешность		
Гистерезис	[% от Sr]	1...15
Смещение точки переключения	[% от Sr]	-10...10
Условия эксплуатации		
Температура окружающей среды	[°C]	-25...80
Степень защиты		IP 65
Испытания / одобрения		
ЭМС	EN 60947-5-2	
	EN 55011	класс B
MTTF	[годы]	1699
Механические данные		
Вес	[g]	116
Корпус		Резьбовой корпус
Монтаж		незаподлицо
Размеры	[mm]	M30 x 1,5
Обозначение резьбы		M30 x 1,5
Материал		PBT (полибутилентерефталат); крышка: PC
Дисплей / Элементы управления		
Дисплей	Состояние выхода	1 x светодиод, жёлтый
Принадлежности		
Комплект поставки		крепежные гайки: 2
Примечания		
Упаковочная величина		1 шт.

# II5321



## Индуктивный датчик

IIЕ2015-FRKG

### электрическое подключение

контактные зажимы: ...2,5 mm<sup>2</sup>; Защитная кабельная оболочка: Ø 7...13 mm; Кабельный ввод: M20 X 1,5

### Соединение

