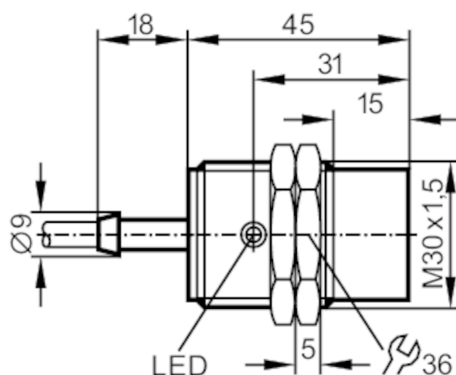




## Индуктивный датчик

I1B3015-BPKG



### Характеристики

|                            |                    |
|----------------------------|--------------------|
| Электрическое исполнение   | PNP                |
| Функция выходного сигнала  | NO                 |
| Диапазон срабатывания [mm] | 15                 |
| Корпус                     | Резьбовой корпус   |
| Размеры [mm]               | M30 x 1,5 / L = 45 |

### Электронные данные

|                        |            |
|------------------------|------------|
| Рабочее напряжение [V] | 18...36 DC |
| Потребление тока [mA]  | 15; (24 V) |
| Класс защиты           | III        |
| Защита от переплюсовки | да         |

### Выходы

|  |                       |
|--|-----------------------|
| Электрическое исполнение                               | PNP                   |
| Функция выходного сигнала                              | NO                    |
| Макс. падение напряжения коммутационного выхода DC [V] | 2,5                   |
| Постоянный ток нагрузки коммутационного выхода DC [mA] | 125; (150 (...50 °C)) |
| Частота переключения DC [Hz]                           | 250                   |
| Защита от короткого замыкания                          | да                    |
| Тип защиты от короткого замыкания                      | тактовый              |
| Защита от перегрузок по току                           | да                    |

### Диапазон контроля

|   |                |
|---|----------------|
| Диапазон срабатывания [mm]                  | 15             |
| Реальное расстояние срабатывания $S_r$ [mm] | $15 \pm 10 \%$ |
| Рабочее расстояние срабатывания [mm]        | 0...12,15      |

# II5346



## Индуктивный датчик

IIВ3015-ВРКГ

| Точность/ погрешность                 |   |                       |
|---------------------------------------|---|-----------------------|
| Поправочный коэффициент               | сталь: 1 / нерж.сталь: 0,7 / латунь: 0,4 / алюминий: 0,3 / медь: 0,2    |                       |
| Гистерезис [% от Sr]                  | 1...15  |                       |
| Смещение точки переключения [% от Sr] | -10...10  |                       |
| Условия эксплуатации                  |   |                       |
| Температура окружающей среды [°C]     | -25...80  |                       |
| Степень защиты                        | IP 67   |                       |
| Испытания / одобрения                 |   |                       |
| ЭМС                                   | EN 60947-5-2  |                       |
| MTTF [годы]                           | 901   |                       |
| Механические данные                   |   |                       |
| Вес [g]                               | 210,5   |                       |
| Корпус                                | Резьбовой корпус  |                       |
| Монтаж                                | незаподлицо   |                       |
| Размеры [mm]                          | M30 x 1,5 / L = 45  |                       |
| Обозначение резьбы                    | M30 x 1,5   |                       |
| Материал                              | латунь никелированн.; активная поверхность: PBT (полибутилентерефталат) |                       |
| Дисплей / Элементы управления         |   |                       |
| Дисплей                               | Состояние выхода  | 1 x светодиод, жёлтый |
| Принадлежности                        |   |                       |
| Комплект поставки                     | крепежные гайки: 2  |                       |
| Примечания                            |   |                       |
| Упаковочная величина                  | 1 шт.   |                       |

# II5346



## Индуктивный датчик

IIВ3015-ВРКГ

### электрическое подключение

Кабель: 2 м, PVC (поливинилхлорид); 3 x 0,5 мм<sup>2</sup>

### Соединение



Цвета жил :

|      |            |
|------|------------|
| BN = | коричневый |
| BU = | синий      |
| BK = | черный     |