



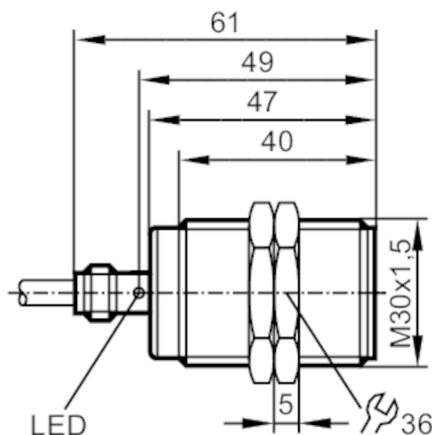
## Индуктивный датчик

IHK3010-ANKG/I/2M

Артикул снят с производства

Альтернативная продукция: IIS240

При выборе альтернативного датчика и принадлежностей обратите внимание на технические параметры, возможны несоответствия!



### Характеристики

Электрическое исполнение	NPN
Функция выходного сигнала	NO
Диапазон срабатывания [mm]	10
Корпус	Резьбовой корпус
Размеры [mm]	M30 x 1,5 / L = 61

### Электронные данные

Рабочее напряжение [V]	15...30 DC
Потребление тока [mA]	< 15
Класс защиты	III
Защита от переплюсовки	да

### Выходы

Электрическое исполнение	NPN
Функция выходного сигнала	NO
Макс. падение напряжения коммутационного выхода DC [V]	2,5
Постоянный ток нагрузки коммутационного выхода DC [mA]	100
Частота переключения DC [Hz]	200
Защита от короткого замыкания	да
Тип защиты от короткого замыкания	тактовый
Защита от перегрузок по току	да

# II7106



## Индуктивный датчик

IIK3010-ANKG/II2M

Диапазон контроля		
Диапазон срабатывания	[mm]	10
Реальное расстояние срабатывания Sr	[mm]	10 ± 10 %
Рабочее расстояние срабатывания	[mm]	0...8,1
Точность/ погрешность		
Поправочный коэффициент		сталь: 1 / нерж.сталь: 0,7 / латунь: 0,4 / алюминий: 0,4 / медь: 0,3
Гистерезис	[% от Sr]	1...20
Смещение точки переключения	[% от Sr]	-10...10
Условия эксплуатации		
Температура окружающей среды	[°C]	-25...70
Степень защиты		IP 67
Испытания / одобрения		
ЭМС	EN 61000-4-2 ESD	4 kV CD / 8 kV AD
	EN 61000-4-3 ВЧ излучение	10 V/m
	EN 61000-4-4 Burst	2 kV
	EN 61000-4-6 ВЧ проводимость	3 V
	EN 55011 излучение	класс B
MTTF	[годы]	1268
Сертификат UL	Ta	-25...70 °C
	Enclosure type	Type 1
	напряжение питания	Limited Voltage/Current
	Номер файла UL	E174191
Механические данные		
Вес	[g]	178,7
Корпус		Резьбовой корпус
Монтаж		установка заподлицо
Размеры	[mm]	M30 x 1,5 / L = 61
Обозначение резьбы		M30 x 1,5
Материал		корпус: латунь никелированн.; активная поверхность: PBT (полибутилентерефталат); крепежные гайки: латунь
Дисплей / Элементы управления		
Дисплей	Состояние выхода	1 x светодиод, жёлтый
Принадлежности		
Комплект поставки		крепежные гайки: 2
Примечания		
Упаковочная величина		1 шт.

# II7106



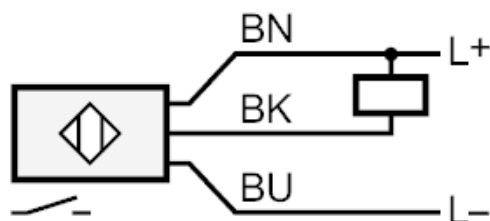
## Индуктивный датчик

IIK3010-ANKG/II2M

### электрическое подключение

Кабель: 2 м, PVC (поливинилхлорид), Ø 4,9 мм; 3 x 0,34 мм<sup>2</sup>

### Соединение



Цвета жил :

BK =            черный  
BN =            коричневый  
BU =            синий