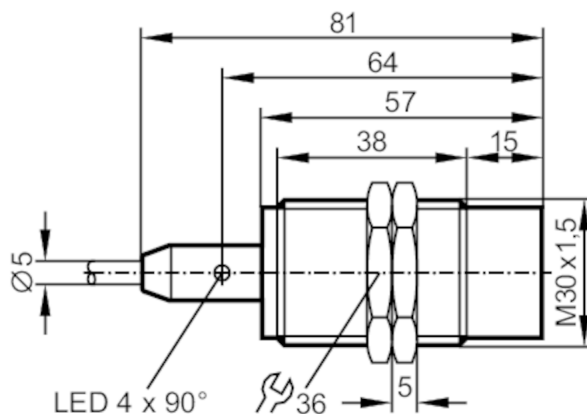


# IIM203



## Индуктивный датчик

IIC022-ASKG/M/6M/ZH



### Характеристики

Электрическое исполнение	PNP/NPN
Функция выходного сигнала	NO
Диапазон срабатывания [mm]	22
Корпус	Резьбовой корпус
Размеры [mm]	M30 x 1,5 / L = 81

### Приложение

Особенности	Увеличенное расстояние срабатывания
Применение	Применение в подвижной технике и сложных условиях

### Электронные данные

Рабочее напряжение [V]	10...36 DC
Потребление тока [mA]	< 10; (только при 3-х проводном подключении)
Класс защиты	II
Защита от переплюсовки	да



## Индуктивный датчик

IIC022-ASKG/M/6M/ZH

Выходы		
Электрическое исполнение	PNP/NPN	
Функция выходного сигнала	NO	
Макс. падение напряжения коммутационного выхода DC [V]	2,5	
Минимальная нагрузка по току [mA]	2; (только в 2-х проводной схеме)	
Макс. ток утечки [mA]	0,5; (только в 2-х проводной схеме)	
Постоянный ток нагрузки коммутационного выхода DC [mA]	100	
Частота переключения DC [Hz]	100	
Защита от короткого замыкания	да	
Тип защиты от короткого замыкания	тактовый	
Защита от перегрузок по току	да	
Диапазон контроля		
Диапазон срабатывания [mm]	22	
Реальное расстояние срабатывания $S_r$ [mm]	$22 \pm 10 \%$	
Рабочее расстояние срабатывания [mm]	0...17,82	
Увеличенное расстояние срабатывания	да	
Точность/ погрешность		
Поправочный коэффициент	сталь: 1 / нерж.сталь: 0,7 / латунь: 0,5 / алюминий: 0,45 / медь: 0,4	
Гистерезис [% от $S_r$ ]	1...20	
Смещение точки переключения [% от $S_r$ ]	-10...10	
Условия эксплуатации		
Температура окружающей среды [°C]	-40...85	
Степень защиты	IP 67; IP 69K	
Испытания / одобрения		
ЭМС	Автотранспортное применение	
	Излучение шума и воздействие шума: ECE R10	Сертификат соответствия E1
	устойчивость к воздействию шума в соответствии с DIN ISO 11452-2	100 V/m
	кондуктивные помехи в 24 В сетях по ISO 7637-2: 2004	



## Индуктивный датчик

IIC022-ASKG/M/6M/ZH

	(импульс 1 до 4) и ISO16750-2: 2012 (нагрузочно-разгрузочный)	
	импульс	1 2a 2b 3a 3b 4 Load dump
	Степень воздействия	III III III III III Test A
	Критерий отказа	C A C A A C C
	EN 61000-4-2 ESD	4 kV CD / 8 kV AD
	EN 61000-4-3 ВЧ излучение	10 V/m
	EN 61000-4-4 Burst	2 kV
	EN 61000-4-5 Surge	0,5 kV mains line to line
	EN 61000-4-6 ВЧ проводимость	10 V
	EN 55011	класс B
Виброустойчивость	EN 60068-2-6 Fc	20 г (10...3000 Hz) / -20...50 °C
		50 циклов качания частоты; 1 октава в минуту в 3 осях
Ударопрочность	EN 60068-2-27 Ea	100 г 11 мс полусинуса; 3 удара в каждом направлении по 3 координатным осям / -40...85 °C
Постоянная ударопрочность	EN 60068-2-27	40 г 6 мс 4000 ударов в каждом направлении по 3 координатным осям / -20...50 °C
Быстрые изменения температуры	EN 60068-2-14 Na	TA = -40 °C; TB = 85 °C; t1 = 30 мин; t2 = < 10 с; 50 циклов
Тестирование солевым туманом	EN 60068-2-52 Kb	Степень воздействия 5 (4 испытательных цикла)
MTTF	[годы]	1089
Сертификат UL	Ta	0...40 °C
	Enclosure type	Type 1
	напряжение питания	Limited Voltage/Current
	Номер файла UL	E174191
<b>Механические данные</b>		
Вес	[g]	373
Корпус		Резьбовой корпус
Монтаж		незаподлицо
Размеры	[mm]	M30 x 1,5 / L = 81
Обозначение резьбы		M30 x 1,5
Материал		Резьбовая втулка: нерж.сталь; активная поверхность: LCP натуральный; светодиодное окно: PEI; крепежные гайки: латунь
<b>Дисплей / Элементы управления</b>		
Дисплей	Состояние выхода	4 x 90° светодиод, жёлтый
<b>Принадлежности</b>		
Комплект поставки		крепежные гайки: 2
<b>Примечания</b>		
Упаковочная величина		1 шт.

# IIM203



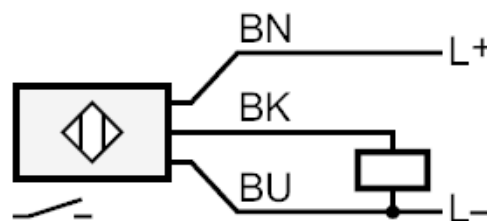
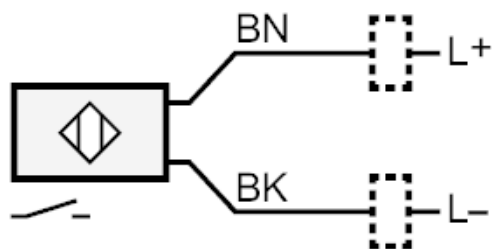
## Индуктивный датчик

IIC022-ASKG/M/6M/ZH

### электрическое подключение

Кабель: 6 м, PUR (полиуретан), Ø 5,4 мм; поведение сжигания в соответствии с ECE R118 рев. 2; 3 x 0,5 мм<sup>2</sup>

### Соединение



	Цвета жил :
BK =	черный
BN =	коричневый
BU =	синий