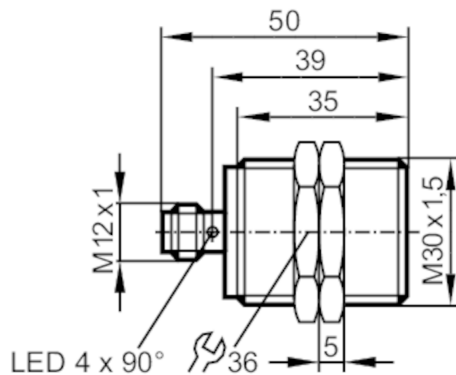




Индуктивный датчик

IIB3015BBPKG/US-104



Характеристики

Электрическое исполнение	PNP
Функция выходного сигнала	NO
Диапазон срабатывания [mm]	15
Корпус	Резьбовой корпус
Размеры [mm]	M30 x 1,5 / L = 50

Приложение

Особенности	позолоченные контакты; Увеличенное расстояние срабатывания
Применение	Применение в станкостроении, охлаждающих жидкостях и смазочных материалах

Электронные данные

Рабочее напряжение [V]	10...30 DC
Потребление тока [mA]	10
Класс защиты	II
Защита от переплюсовки	да

Выходы

Электрическое исполнение	PNP
Функция выходного сигнала	NO
Макс. падение напряжения коммутационного выхода DC [V]	2,5
Постоянный ток нагрузки коммутационного выхода DC [mA]	100
Частота переключения DC [Hz]	100
Защита от короткого замыкания	да
Защита от перегрузок по току	да

ИИС200



Индуктивный датчик

ИВ3015ВВРКГ/US-104

Диапазон контроля		
Диапазон срабатывания	[mm]	15
Реальное расстояние срабатывания Sr	[mm]	15 ± 10 %
Рабочее расстояние срабатывания	[mm]	0...12,15
Увеличенное расстояние срабатывания		да
Точность/ погрешность		
Поправочный коэффициент		сталь: 1 / нерж.сталь: 0,7 / латунь: 0,5 / алюминий: 0,4 / медь: 0,3
Гистерезис	[% от Sr]	3...15
Смещение точки переключения	[% от Sr]	-10...10
Условия эксплуатации		
Температура окружающей среды	[°C]	-25...70
Степень защиты		IP 67; ("Coolant")
Испытания / одобрения		
ЭМС	EN 61000-4-2 ESD	4 kV CD / 8 kV AD
	EN 61000-4-3 ВЧ излучение	10 V/m
	EN 61000-4-4 Burst	2 kV
	EN 61000-4-6 ВЧ проводимость	10 V
	EN 55011	класс B
MTTF	[годы]	1711
Встроенное программное обеспечение включено		да
Сертификат UL	Ta	-25...70 °C
	Enclosure type	Type 1
	напряжение питания	Limited Voltage/Current
	Регистрационный номер UL	A001
	Номер файла UL	E174191
Механические данные		
Вес	[g]	105,6
Корпус		Резьбовой корпус
Монтаж		установка заподлицо
Размеры	[mm]	M30 x 1,5 / L = 50
Обозначение резьбы		M30 x 1,5
Материал		корпус: латунь покрыт белой бронзой; активная поверхность: LCP натуральный; светодиодное окно: PEI; крепежные гайки: покрыт белой бронзой
Дисплей / Элементы управления		
Дисплей	Состояние выхода	4 x 90° светодиод, жёлтый
Принадлежности		
Комплект поставки		крепежные гайки: 2
Примечания		
Упаковочная величина		1 шт.

ИС200

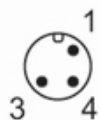


Индуктивный датчик

ИВ3015ВВРКГ/US-104

электрическое подключение - разъем

Разъем: 1 x M12; Контакты: позолоченый



Соединение

