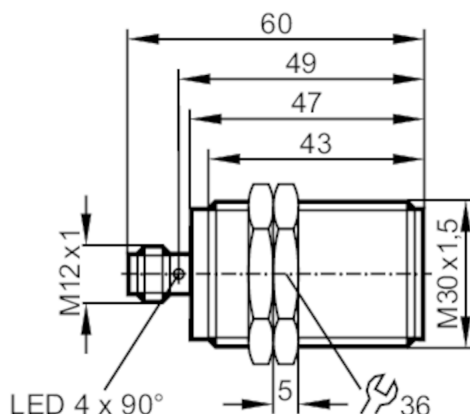




Индуктивный AS-i датчик

IIC2014BASI /M/US-104



Характеристики

Электрическое исполнение	AS-i
Диапазон срабатывания [mm]	14
Корпус	Резьбовой корпус
Размеры [mm]	M30 x 1,5 / L = 60

Приложение

Особенности	позолоченные контакты
Применение	Применение в станкостроении, охлаждающих жидкостях и смазочных материалах

Электронные данные

Рабочее напряжение [V]	26,5...31,6 DC
Потребление тока [mA]	< 30
Класс защиты	III
Защита от переплюсовки	да
Макс. время задержки при включении [ms]	1000

Выходы

Электрическое исполнение	AS-i
Частота переключения DC [Hz]	100

Диапазон контроля

Диапазон срабатывания [mm]	14
Рабочее расстояние срабатывания [mm]	0...11,34

Точность/ погрешность

Поправочный коэффициент	сталь: 1 / нерж.сталь: 0,7 / латунь: 0,5 / алюминий: 0,45 / медь: 0,35
Гистерезис [% от Sr]	1...20

Условия эксплуатации

Температура окружающей среды [°C]	-25...70
Степень защиты	IP 68; ("Coolant")



Индуктивный AS-i датчик

ИКС2014БАСИ /М/US-104

Испытания / одобрения		
ЭМС	EN 61000-4-2 ESD	4 kV CD / 8 kV AD
	EN 61000-4-3 ВЧ излучение	10 V/m
	EN 61000-4-4 Burst	2 kV
	EN 61000-4-6 ВЧ проводимость	10 V
	EN 55011	класс B
MTTF	[годы]	1390
Сертификат UL	Ta	-25...70 °C
	Enclosure type	Type 1
	напряжение питания	Limited Voltage/Current
	Номер файла UL	E174191

AS-i классификация					
AS-i версия	2.1				
Расширенный режим адресации	да				
AS-i конфигурация ввода/вывода	[hex] 0				
ID код AS-i	[hex] A.F				
AS-i сертификат	57401				
Биты данных	Наименование	коммутационный сигнал	не используется	не используется	не используется
	состояние = 0	мишень вне зоны срабатывания	-	-	-
	состояние = 1	мишень в зоне срабатывания	значение по умолчанию	значение по умолчанию	значение по умолчанию

Механические данные	
Вес	[g] 121,5
Корпус	Резьбовой корпус
Монтаж	установка заподлицо
Размеры	[mm] M30 x 1,5 / L = 60
Обозначение резьбы	M30 x 1,5
Материал	нерж. сталь (1.4404 / 316L); активная поверхность: LCP бесцветный

Дисплей / Элементы управления		
Дисплей	Состояние выхода	4 x 90° светодиод, жёлтый
	Функция	1 x светодиод, красный

Принадлежности	
Комплект поставки	крепежные гайки: 2

Примечания	
Упаковочная величина	1 шт.

электрическое подключение - разъем	
Разъем: 1 x M12; Контакты: позолоченый	

ИИС220



Индуктивный AS-i датчик

ИИК2014BASI /M/US-104



Соединение

