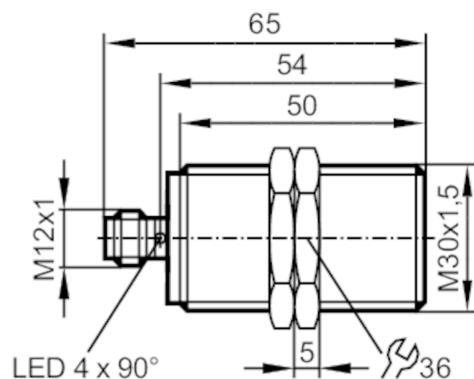




Индуктивный датчик в цельнометаллическом корпусе

IIC3010-APKG/AM/US-104



Характеристики

Электрическое исполнение	PNP
Функция выходного сигнала	NC
Диапазон срабатывания [mm]	10
Корпус	Резьбовой корпус
Размеры [mm]	M30 x 1,5 / L = 65

Приложение

Особенности	позолоченные контакты; Цельнометаллический корпус
Применение	Применение в станкостроении, охлаждающих жидкостях и смазочных материалах
Предел прочности по давлению [bar]	100
Примечание к прочности по давлению	активная поверхность

Электронные данные

Рабочее напряжение [V]	10...30 DC
Потребление тока [mA]	< 20
Класс защиты	III
Защита от переплюсовки	да



Индуктивный датчик в цельнометаллическом корпусе

IIC3010-APKG/AM/US-104

Выходы		
Электрическое исполнение		PNP
Функция выходного сигнала		NC
Макс. падение напряжения коммутационного выхода DC [V]		2,5
Постоянный ток нагрузки коммутационного выхода DC [mA]		100
Частота переключения DC [Hz]		50
Защита от короткого замыкания		да
Тип защиты от короткого замыкания		тактовый
Защита от перегрузок по току		да
Диапазон контроля		
Диапазон срабатывания [mm]		10
Рабочее расстояние срабатывания [mm]		0...8,1
Точность/ погрешность		
Поправочный коэффициент	сталь: 1 / нерж.сталь: 0,6 / латунь: 0,8 / алюминий: 0,6 / медь: 0,2	
Гистерезис [% от Sr]		1...20
Условия эксплуатации		
Температура окружающей среды [°C]		-25...70
Степень защиты		IP 67; IP 68; ("Coolant")
Испытания / одобрения		
ЭМС	EN 61000-4-2 ESD	4 kV CD / 8 kV AD
	EN 61000-4-3 ВЧ излучение	10 V/m
	EN 61000-4-4 Burst	2 kV
	EN 61000-4-6 ВЧ проводимость	10 V
	EN 55011 излучение	класс B
Сопротивление удару		1 J
MTTF [годы]		1258
Встроенное программное обеспечение включено		да
Сертификат UL	Ta	-25...70 °C
	Enclosure type	Type 1
	напряжение питания	Limited Voltage/Current
	Регистрационный номер UL	A012
	Номер файла UL	E174191



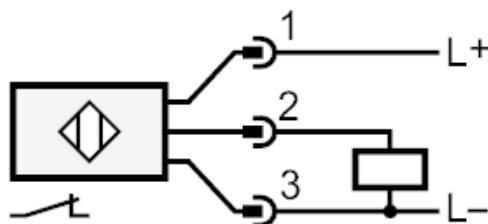
Индуктивный датчик в цельнометаллическом корпусе

ИИС3010-АРКГ/АМ/US-104

Механические данные		
Вес [g]	135	
Корпус	Резьбовой корпус	
Монтаж	установка заподлицо	
Размеры [mm]	M30 x 1,5 / L = 65	
Обозначение резьбы	M30 x 1,5	
Материал	корпус: нерж. сталь (1.4404 / 316L); активная поверхность: нерж. сталь (1.4404 / 316L); светодиодное окно: РЕI; крепежные гайки: нерж. сталь (1.4404 / 316L)	
Момент затяжки [Nm]	80	
Цельнометаллический корпус	да	
Дисплей / Элементы управления		
Дисплей	Состояние выхода	4 x 90° светодиод, жёлтый
Принадлежности		
Комплект поставки	крепежные гайки: 2	
Примечания		
Упаковочная величина	1 шт.	
электрическое подключение		



Соединение



электрическое подключение - разъем

Разъем: 1 x M12; Контакты: позолоченый