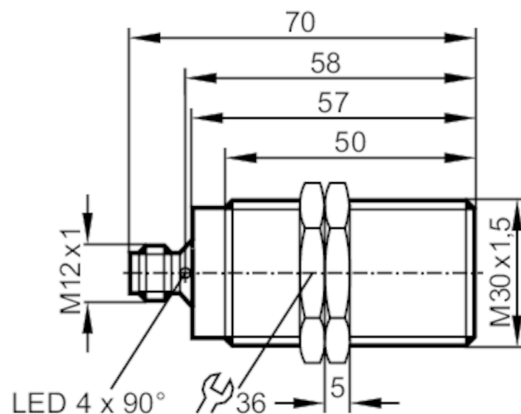


IIR202



Индуктивный датчик в цельнометаллическом корпусе

IIR3012BANKG/AM/SC/US-104-DNS



Характеристики

Электрическое исполнение	NPN
Функция выходного сигнала	NO
Диапазон срабатывания [mm]	12
Корпус	Резьбовой корпус
Размеры [mm]	M30 x 1,5 / L = 70

Приложение

Особенности	позолоченные контакты; Увеличенное расстояние срабатывания; Цельнометаллический корпус; Устойчивый к магнитному полю; антипригарное покрытие
Применение	Использование в сварочных применениях
Предел прочности по давлению [bar]	100
Примечание к прочности по давлению	активная поверхность
Устойчивый к магнитному полю	да; (продолжительность импульса сварочного тока: < 200 ms)

Электронные данные

Рабочее напряжение [V]	10...36 DC
Потребление тока [mA]	< 20
Класс защиты	III
Защита от переплюсовки	да



Индуктивный датчик в цельнометаллическом корпусе

IHK3012BANKG/AM/SC/US-104-DNS

Выходы		
Электрическое исполнение	NPN	
Функция выходного сигнала	NO	
Макс. падение напряжения коммутационного выхода DC [V]	2,5	
Постоянный ток нагрузки коммутационного выхода DC [mA]	100	
Частота переключения DC [Hz]	2	
Защита от короткого замыкания	да	
Тип защиты от короткого замыкания	тактовый	
Защита от перегрузок по току	да	
Диапазон контроля		
Диапазон срабатывания [mm]	12	
Рабочее расстояние срабатывания [mm]	0...9,7	
Увеличенное расстояние срабатывания	да	
Точность/ погрешность		
Поправочный коэффициент	сталь: 1 / нерж.сталь: 0,7 / латунь: 0,6 / алюминий: 0,5 / медь: 0,1	
Гистерезис [% от Sr]	1...20	
Условия эксплуатации		
Температура окружающей среды [°C]	0...85	
Степень защиты	IP 67	
Испытания / одобрения		
ЭМС	EN 61000-4-2 ESD	4 kV CD / 8 kV AD
	EN 61000-4-3 ВЧ излучение	10 V/m
	EN 61000-4-4 Burst	2 kV
	EN 61000-4-6 ВЧ проводимость	10 V
	EN 55011 излучение	класс B
Сопротивление удару		1 J
MTTF [годы]		1116
Встроенное программное обеспечение включено		да
Сертификат UL	Ta	-25...70 °C
	Enclosure type	Type 1
	напряжение питания	Limited Voltage/Current
	Регистрационный номер UL	A012
	Номер файла UL	E174191



Индуктивный датчик в цельнометаллическом корпусе

IHK3012BANKG/AM/SC/US-104-DNS

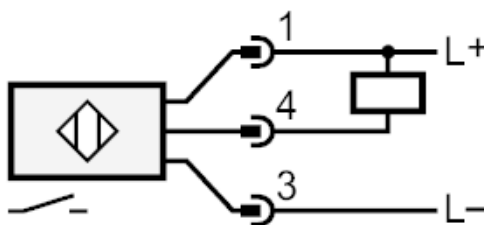
Механические данные		
Вес	[g]	139,1
Корпус		Резьбовой корпус
Монтаж		установка заподлицо
Размеры	[mm]	M30 x 1,5 / L = 70
Обозначение резьбы		M30 x 1,5
Материал		корпус: нерж. сталь (1.4404 / 316L) антипригарное покрытие; активная поверхность: нерж. сталь (1.4404 / 316L) антипригарное покрытие; светодиодное окно: PA (полиамид); крепежные гайки: нерж. сталь (1.4404 / 316L) антипригарное покрытие
Цельнометаллический корпус		да
Дисплей / Элементы управления		
Дисплей	Состояние выхода	4 x 90° светодиод, жёлтый
	режим работы	1 x светодиод, зелёный
Принадлежности		
Комплект поставки		крепежные гайки: 2
Примечания		
Упаковочная величина		1 шт.

электрическое подключение - разъем

Разъем: 1 x M12; Контакты: позолоченый



Соединение



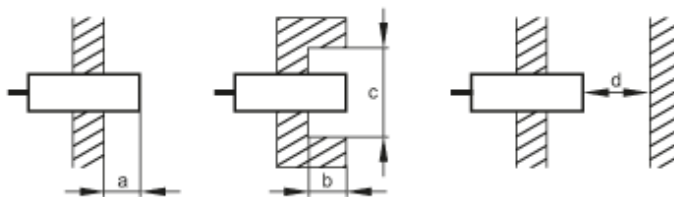


Индуктивный датчик в цельнометаллическом корпусе

IIC3012BANKG/AM/SC/US-104-DNS

диаграммы и графики

Установка



[mm]	a	b	c (Ø)	d
Fe	0	0	-	36
Al	17	20	90	36

