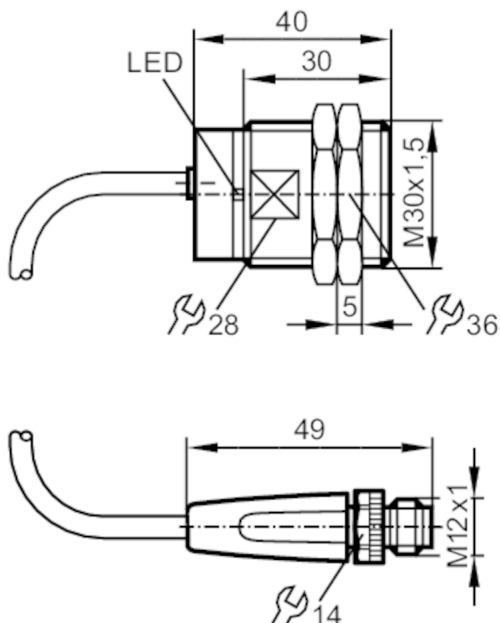




## Индуктивный датчик в цельнометаллическом корпусе

IIB2012BARKG/AM/SC/0,3M/US/2LE



### Характеристики

|                            |                    |
|----------------------------|--------------------|
| Электрическое исполнение   | PNP/NPN            |
| Функция выходного сигнала  | NO                 |
| Диапазон срабатывания [mm] | 12                 |
| Корпус                     | Резьбовой корпус   |
| Размеры [mm]               | M30 x 1,5 / L = 40 |

### Приложение

|                                    |  |
|------------------------------------|--|
| Особенности                        | позолоченные контакты; Увеличенное расстояние срабатывания; Цельнометаллический корпус; Световая индикация, упрощающая процедуру установки; антипригарное покрытие |
| Применение                         | Использование в сварочных применениях  |
| Предел прочности по давлению [bar] | 10   |
| Примечание к прочности по давлению | активная поверхность   |

### Электронные данные

|                         |            |
|-------------------------|------------|
| Рабочее напряжение [V]  | 10...36 DC |
| Класс защиты            | III        |
| Защита от переполюсовки | да         |



## Индуктивный датчик в цельнометаллическом корпусе

IIB2012BARKG/AM/SC/0,3M/US/2LE

| Выходы   |  |                         |
|--|--|-------------------------|
| Электрическое исполнение                               | PNP/NPN  |                         |
| Функция выходного сигнала                              | NO   |                         |
| Макс. падение напряжения коммутационного выхода DC [V] | 2,5  |                         |
| Минимальная нагрузка по току [mA]                      | 2  |                         |
| Макс. ток утечки [mA]                                  | 0,6  |                         |
| Постоянный ток нагрузки коммутационного выхода DC [mA] | 100  |                         |
| Частота переключения DC [Hz]                           | 25   |                         |
| Защита от короткого замыкания                          | да   |                         |
| Тип защиты от короткого замыкания                      | тактовый   |                         |
| Защита от перегрузок по току                           | да   |                         |
| Диапазон контроля                                      |  |                         |
| Диапазон срабатывания [mm]                             | 12   |                         |
| Рабочее расстояние срабатывания [mm]                   | 0...9,7  |                         |
| Увеличенное расстояние срабатывания                    | да   |                         |
| Точность/ погрешность                                  |  |                         |
| Поправочный коэффициент                                | сталь: 1 / нерж.сталь: 0,7 / латунь: 0,6 / алюминий: 0,5 / медь: 0,1 |                         |
| Гистерезис [% от Sr]                                   | 1...20   |                         |
| Условия эксплуатации                                   |  |                         |
| Температура окружающей среды [°C]                      | -25...70   |                         |
| Степень защиты   | IP 67  |                         |
| Испытания / одобрения                                  |  |                         |
| ЭМС  | EN 61000-4-2 ESD   | 4 kV CD / 8 kV AD       |
|  | EN 61000-4-3 ВЧ излучение  | 10 V/m                  |
|  | EN 61000-4-4 Burst   | 2 kV                    |
|  | EN 61000-4-6 ВЧ проводимость   | 10 V                    |
|  | EN 55011 излучение   | класс B                 |
| Сопротивление удару                                    |  | 1 J                     |
| MTTF [годы]  |  | 1389                    |
| Сертификат UL  | Ta   | 0...40 °C               |
|  | Enclosure type   | Type 1                  |
|  | напряжение питания   | Limited Voltage/Current |
|  | Номер файла UL   | E174191                 |

# IIR203



## Индуктивный датчик в цельнометаллическом корпусе

IIB2012BARKG/AM/SC/0,3M/US/2LE

| Механические данные        |   |
|----------------------------|---|
| Вес [g]                    | 132,7   |
| Корпус                     | Резьбовой корпус  |
| Монтаж                     | установка заподлицо   |
| Размеры [mm]               | M30 x 1,5 / L = 40  |
| Обозначение резьбы         | M30 x 1,5   |
| Материал                   | корпус: нерж. сталь (1.4404 / 316L) антипригарное покрытие; активная поверхность: нерж. сталь (1.4404 / 316L) антипригарное покрытие; штекерная розетка: PA (полиамид); крепежные гайки: нерж. сталь (1.4404 / 316L) антипригарное покрытие |
| Цельнометаллический корпус | да  |

| Дисплей / Элементы управления                      |                      |                        |
|--|----------------------|------------------------|
| Дисплей  | Состояние выхода     | 1 x светодиод, зелёный |
|  | Помощь при настройке | 1 x светодиод, красный |
| Световая индикация, упрощающая процедуру установки |                      | да                     |

| Принадлежности    |                    |
|-------------------|--------------------|
| Комплект поставки | крепежные гайки: 2 |

| Примечания           |       |
|----------------------|-------|
| Упаковочная величина | 1 шт. |

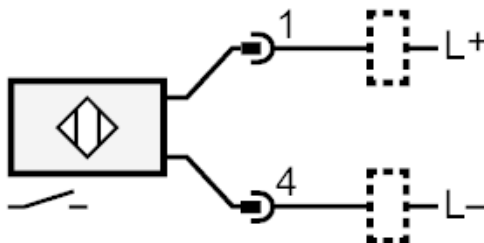
### электрическое подключение - разъем

Кабель: 0,3 м, PVC (поливинилхлорид); 2 x 0,5 mm<sup>2</sup>

Разъем: 1 x M12; Контакты: позолоченый



### Соединение



# IIR203

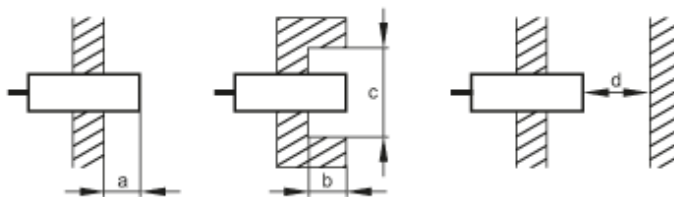


## Индуктивный датчик в цельнометаллическом корпусе

IIB2012BARKG/AM/SC/0,3M/US/2LE

### диаграммы и графики

Установка



| [mm] | a  | b  | c (Ø) | d  |
|------|----|----|-------|----|
| Fe   | 0  | 0  | -     | 36 |
| Al   | 17 | 20 | 90    | 36 |

