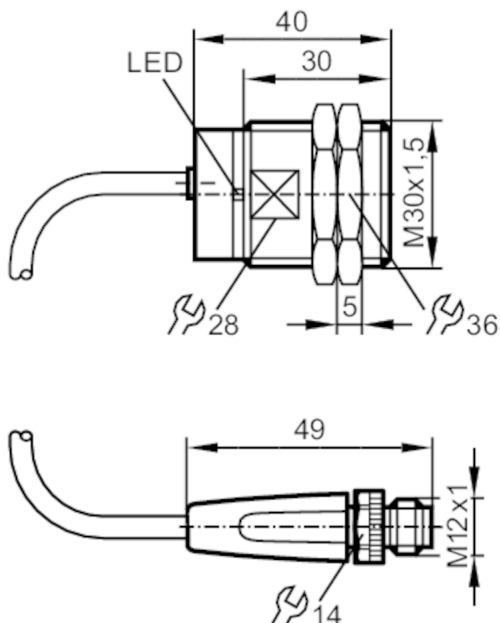




Индуктивный датчик в цельнометаллическом корпусе

IIB2012BARKG/AM/SC/0,3M/US/2LE



Характеристики

Электрическое исполнение	PNP/NPN
Функция выходного сигнала	NO
Диапазон срабатывания [mm]	12
Корпус	Резьбовой корпус
Размеры [mm]	M30 x 1,5 / L = 40

Приложение

Особенности	позолоченные контакты; Увеличенное расстояние срабатывания; Цельнометаллический корпус; Световая индикация, упрощающая процедуру установки; антипригарное покрытие
Применение	Использование в сварочных применениях
Предел прочности по давлению [bar]	10
Примечание к прочности по давлению	активная поверхность

Электронные данные

Рабочее напряжение [V]	10...36 DC
Класс защиты	III
Защита от переполюсовки	да



Индуктивный датчик в цельнометаллическом корпусе

IIB2012BARKG/AM/SC/0,3M/US/2LE

Выходы		
Электрическое исполнение	PNP/NPN	
Функция выходного сигнала	NO	
Макс. падение напряжения коммутационного выхода DC [V]	4,5	
Минимальная нагрузка по току [mA]	2	
Макс. ток утечки [mA]	0,6	
Постоянный ток нагрузки коммутационного выхода DC [mA]	100	
Частота переключения DC [Hz]	25	
Защита от короткого замыкания	да	
Тип защиты от короткого замыкания	тактовый	
Защита от перегрузок по току	да	
Диапазон контроля		
Диапазон срабатывания [mm]	12	
Рабочее расстояние срабатывания [mm]	0...9,72	
Увеличенное расстояние срабатывания	да	
Точность/ погрешность		
Поправочный коэффициент	сталь: 1 / нерж.сталь: 0,7 / латунь: 0,6 / алюминий: 0,5 / медь: 0,1	
Гистерезис [% от Sr]	1...20	
Условия эксплуатации		
Температура окружающей среды [°C]	-25...70	
Степень защиты	IP 67	
Испытания / одобрения		
ЭМС	EN 61000-4-2 ESD	4 kV CD / 8 kV AD
	EN 61000-4-3 ВЧ излучение	10 V/m
	EN 61000-4-4 Burst	2 kV
	EN 61000-4-6 ВЧ проводимость	10 V
	EN 55011 излучение	класс B
Сопротивление удару		1 J
MTTF [годы]		1389
Сертификат UL	Ta	0...40 °C
	Enclosure type	Type 1
	напряжение питания	Limited Voltage/Current
	Номер файла UL	E174191

IIR206



Индуктивный датчик в цельнометаллическом корпусе

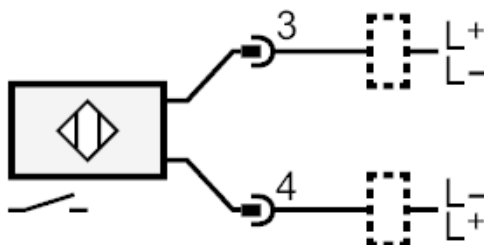
IIB2012BARKG/AM/SC/0,3M/US/2LE

Механические данные		
Вес [g]		133
Корпус		Резьбовой корпус
Монтаж		установка заподлицо
Размеры [mm]		M30 x 1,5 / L = 40
Обозначение резьбы		M30 x 1,5
Материал		корпус: нерж. сталь (1.4404 / 316L) антипригарное покрытие; активная поверхность: нерж. сталь (1.4404 / 316L) антипригарное покрытие; штекерная розетка: PA (полиамид); крепежные гайки: нерж. сталь (1.4404 / 316L) антипригарное покрытие
Цельнометаллический корпус		да
Дисплей / Элементы управления		
Дисплей	Состояние выхода	1 x светодиод, зелёный
	Помощь при настройке	1 x светодиод, красный
Световая индикация, упрощающая процедуру установки		да
Принадлежности		
Комплект поставки		крепежные гайки: 2
Примечания		
Упаковочная величина		1 шт.

электрическое подключение - разъем

Кабель: 0,3 м, PVC (поливинилхлорид); 2 x 0,5 mm²

Разъем: 1 x M12; Блокировка: поворотный; Контакты: позолоченый



IIR206

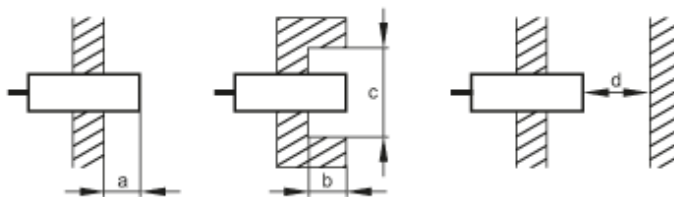


Индуктивный датчик в цельнометаллическом корпусе

IIB2012BARKG/AM/SC/0,3M/US/2LE

диаграммы и графики

Установка



[mm]	a	b	c (Ø)	d
Fe	0	0	-	36
Al	17	20	90	36

