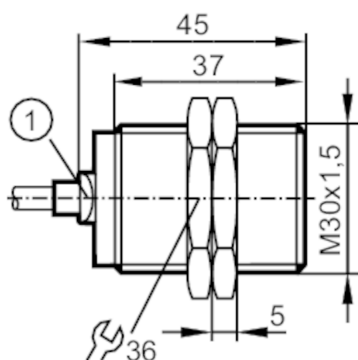


IIR212



Индуктивный датчик в цельнометаллическом корпусе

IIB3015BBPKG/AM/SC/2M/PUR



1 светодиод 2-цветный желтый/зелёный



Характеристики

Электрическое исполнение	PNP
Функция выходного сигнала	NO
Диапазон срабатывания [mm]	15
Корпус	Резьбовой корпус
Размеры [mm]	M30 x 1,5 / L = 45

Приложение

Особенности	Без галогена; Пригодность для кабельной цепи; Увеличенное расстояние срабатывания; Цельнометаллический корпус; Устойчивый к магнитному полю; антипригарное покрытие
Применение	Использование в сварочных применениях
Предел прочности по давлению [bar]	10
Примечание к прочности по давлению	активная поверхность
Устойчивый к магнитному полю	да

Электронные данные

Рабочее напряжение [V]	10...30 DC
Потребление тока [mA]	< 10
Класс защиты	III
Защита от переплюсовки	да



Индуктивный датчик в цельнометаллическом корпусе

IIB3015BBPKG/AM/SC/2M/PUR

Выходы	
Электрическое исполнение	PNP
Функция выходного сигнала	NO
Макс. падение напряжения коммутационного выхода DC [V]	2,5
Постоянный ток нагрузки коммутационного выхода DC [mA]	100
Частота переключения DC [Hz]	2
Защита от короткого замыкания	да
Защита от перегрузок по току	да
Диапазон контроля	
Диапазон срабатывания [mm]	15
Реальное расстояние срабатывания S_r [mm]	$15 \pm 10 \%$
Рабочее расстояние срабатывания [mm]	0...12,15
Увеличенное расстояние срабатывания	да
Точность/ погрешность	
Поправочный коэффициент	сталь: 1 / нерж.сталь: 0,7 / латунь: 0,6 / алюминий: 0,5 / медь: 0,2
Гистерезис [% от S_r]	3...15
Смещение точки переключения [% от S_r]	-10...10
Условия эксплуатации	
Температура окружающей среды [°C]	-40...85
Степень защиты	IP 65; IP 66; IP 67; IP 68; IP 69K



Индуктивный датчик в цельнометаллическом корпусе

IIB3015BBPKG/AM/SC/2M/PUR

Испытания / одобрения

ЭМС	EN 61000-4-2 ESD	4 kV CD / 8 kV AD
	EN 61000-4-3 ВЧ излучение	10 V/m
	EN 61000-4-4 Burst	2 kV
	EN 61000-4-6 ВЧ проводимость	10 V
	EN 55011	класс B
Сопротивление удару		1 J
Виброустойчивость	EN 60068-2-6 Fc	20 г (10...3000 Hz) / 50 циклов качания частоты; 1 октава в минуту в 3 осях
Ударопрочность	EN 60068-2-27 Ea	100 г 11 мс полусинуса; 3 удара в каждом направлении по 3 координатным осям
Постоянная ударопрочность	EN 60068-2-27	40 г 6 мс 4000 ударов в каждом направлении по 3 координатным осям
Быстрые изменения температуры	EN 60068-2-14 Na	TA = -40 °C; TB = 85 °C; t1 = 30 мин; t2 = < 10 с; 50 циклов
Тестирование солевым туманом	EN 60068-2-52 Kb	Степень воздействия 5 (4 испытательных цикла)
MTTF [годы]		1152
Встроенное программное обеспечение включено		да
Сертификат UL	Ta	-25...75 °C
	Enclosure type	Type 1
	напряжение питания	Limited Voltage/Current
	Регистрационный номер UL	A019
	Номер файла UL	E174191

Механические данные

Вес [g]		182
Корпус		Резьбовой корпус
Монтаж		установка заподлицо
Размеры [mm]		M30 x 1,5 / L = 45
Обозначение резьбы		M30 x 1,5
Материал		нерж. сталь (1.4404 / 316L) антипригарное покрытие; активная поверхность: нерж. сталь (1.4404 / 316L) антипригарное покрытие; светодиодное окно: PEI; крепежные гайки: латунь антипригарное покрытие
Момент затяжки [Nm]		60
Пригодность для кабельной цепи		да
Пригодность для кабельной цепи	Радиус изгиба в случае движения кабеля	мин. 10 x диаметр кабеля
	Циклы изгиба	> 5 Mio.
Цельнометаллический корпус		да

Дисплей / Элементы управления

Дисплей	Состояние выхода	светодиод, жёлтый
	режим работы	светодиод, зелёный

Принадлежности

Комплект поставки	крепежные гайки: 2
-------------------	--------------------

Примечания

Упаковочная величина	1 шт.
----------------------	-------

IIR212



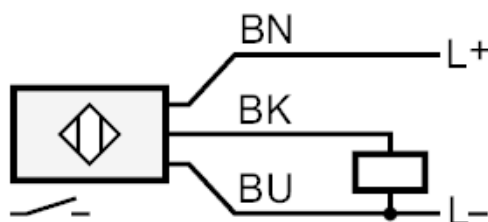
Индуктивный датчик в цельнометаллическом корпусе

IIB3015BBPKG/AM/SC/2M/PUR

электрическое подключение

Кабель: 2 м, PUR (полиуретан), Без галогена, Ø 4,9 мм; не подвергался радиоактивному облучению (может рециклироваться); 3 x 0,34 мм² / устойчивый к сварочным брызгам

Соединение



	Цвета жил
BK	черный
BN	коричневый
BU	синий