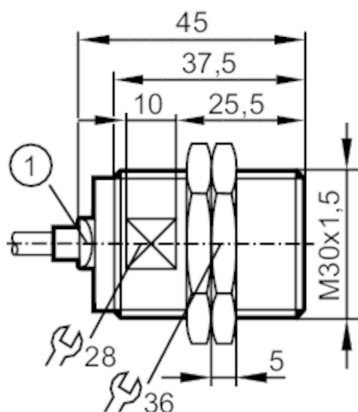


IIS706



Индуктивный датчик

IIB3015BBNKG/2M/PUR



1 светодиод жёлтый



Характеристики

| | |
|----------------------------|--------------------|
| Электрическое исполнение | NPN |
| Функция выходного сигнала | NC |
| Диапазон срабатывания [mm] | 15 |
| Корпус | Резьбовой корпус |
| Размеры [mm] | M30 x 1,5 / L = 45 |

Приложение

| | |
|-------------|---|
| Особенности | Увеличенное расстояние срабатывания |
| Применение | Промышленное применение / заводская автоматизация |

Электронные данные

| | |
|------------------------|------------|
| Рабочее напряжение [V] | 10...30 DC |
| Потребление тока [mA] | < 10 |
| Класс защиты | III |
| Защита от переплюсовки | да |

Выходы

| | |
|--|-----|
| Электрическое исполнение | NPN |
| Функция выходного сигнала | NC |
| Макс. падение напряжения коммутационного выхода DC [V] | 2,5 |
| Постоянный ток нагрузки коммутационного выхода DC [mA] | 100 |
| Частота переключения DC [Hz] | 100 |
| Защита от короткого замыкания | да |
| Защита от перегрузок по току | да |



Индуктивный датчик

IIB3015BBNKG/2M/PUR

| Диапазон контроля | | |
|---|------------------------------|---|
| Диапазон срабатывания | [mm] | 15 |
| Реальное расстояние срабатывания Sr | [mm] | 15 ± 10 % |
| Рабочее расстояние срабатывания | [mm] | 0...12,15 |
| Увеличенное расстояние срабатывания | | да |
| Точность/ погрешность | | |
| Поправочный коэффициент | | сталь: 1 / нерж.сталь: 0,7 / латунь: 0,5 / алюминий: 0,4 / медь: 0,3 |
| Гистерезис | [% от Sr] | 3...15 |
| Смещение точки переключения | [% от Sr] | -10...10 |
| Условия эксплуатации | | |
| Температура окружающей среды | [°C] | -40...85 |
| Степень защиты | | IP 65; IP 66; IP 67; IP 68; IP 69K |
| Испытания / одобрения | | |
| ЭМС | EN 61000-4-2 ESD | 4 kV CD / 8 kV AD |
| | EN 61000-4-3 ВЧ излучение | 10 V/m |
| | EN 61000-4-4 Burst | 2 kV |
| | EN 61000-4-6 ВЧ проводимость | 10 V |
| | EN 55011 | класс B |
| Виброустойчивость | EN 60068-2-6 Fc | 20 г (10...3000 Hz) / 50 циклов качания частоты; 1 октава в минуту в 3 осях |
| Ударопрочность | EN 60068-2-27 Ea | 100 г 11 мс полусинуса; 3 удара в каждом направлении по 3 координатным осям |
| Постоянная ударопрочность | EN 60068-2-27 | 40 г 6 мс 4000 ударов в каждом направлении по 3 координатным осям |
| Быстрые изменения температуры | EN 60068-2-14 Na | TA = -40 °C; TB = 85 °C; t1 = 30 мин; t2 = < 10 с; 50 циклов |
| Тестирование солевым туманом | EN 60068-2-52 Kb | Степень воздействия 5 (4 испытательных цикла) |
| MTTF | [годы] | 808 |
| Встроенное программное обеспечение включено | | да |
| Сертификат UL | Ta | -25...75 °C |
| | Enclosure type | Type 1 |
| | напряжение питания | Limited Voltage/Current |
| | Регистрационный номер UL | A002 |
| | Номер файла UL | E174191 |

IIS706



Индуктивный датчик

IIB3015BBNKG/2M/PUR

| Механические данные | |
|---------------------|--|
| Вес [g] | 154,2 |
| Корпус | Резьбовой корпус |
| Монтаж | установка заподлицо |
| Размеры [mm] | M30 x 1,5 / L = 45 |
| Обозначение резьбы | M30 x 1,5 |
| Материал | латунь покрыт белой бронзой; активная поверхность: PBT (полибутилентерефталат) оранжевый; светодиодное окно: PEI; крепежные гайки: латунь покрыт белой бронзой |
| Момент затяжки [Nm] | см. инструкцию по эксплуатации |

| Дисплей / Элементы управления | | |
|-------------------------------|------------------|-----------------------|
| Дисплей | Состояние выхода | 1 x светодиод, жёлтый |

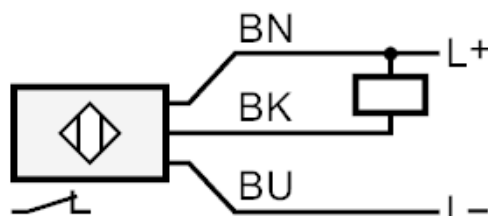
| Принадлежности | |
|-------------------|---|
| Комплект поставки | крепежные гайки: 2 Зубчатая шайба: 1, нерж.сталь |

| Примечания | |
|----------------------|-------|
| Упаковочная величина | 1 шт. |

электрическое подключение

Кабель: 2 м, PUR (полиуретан), Ø 4 mm; поведение сжигания в соответствии с ECE R118 рев. 2; 3 x 0,34 mm²

Соединение



| | |
|------|-------------|
| | Цвета жил : |
| BK = | черный |
| BN = | коричневый |
| BU = | синий |